

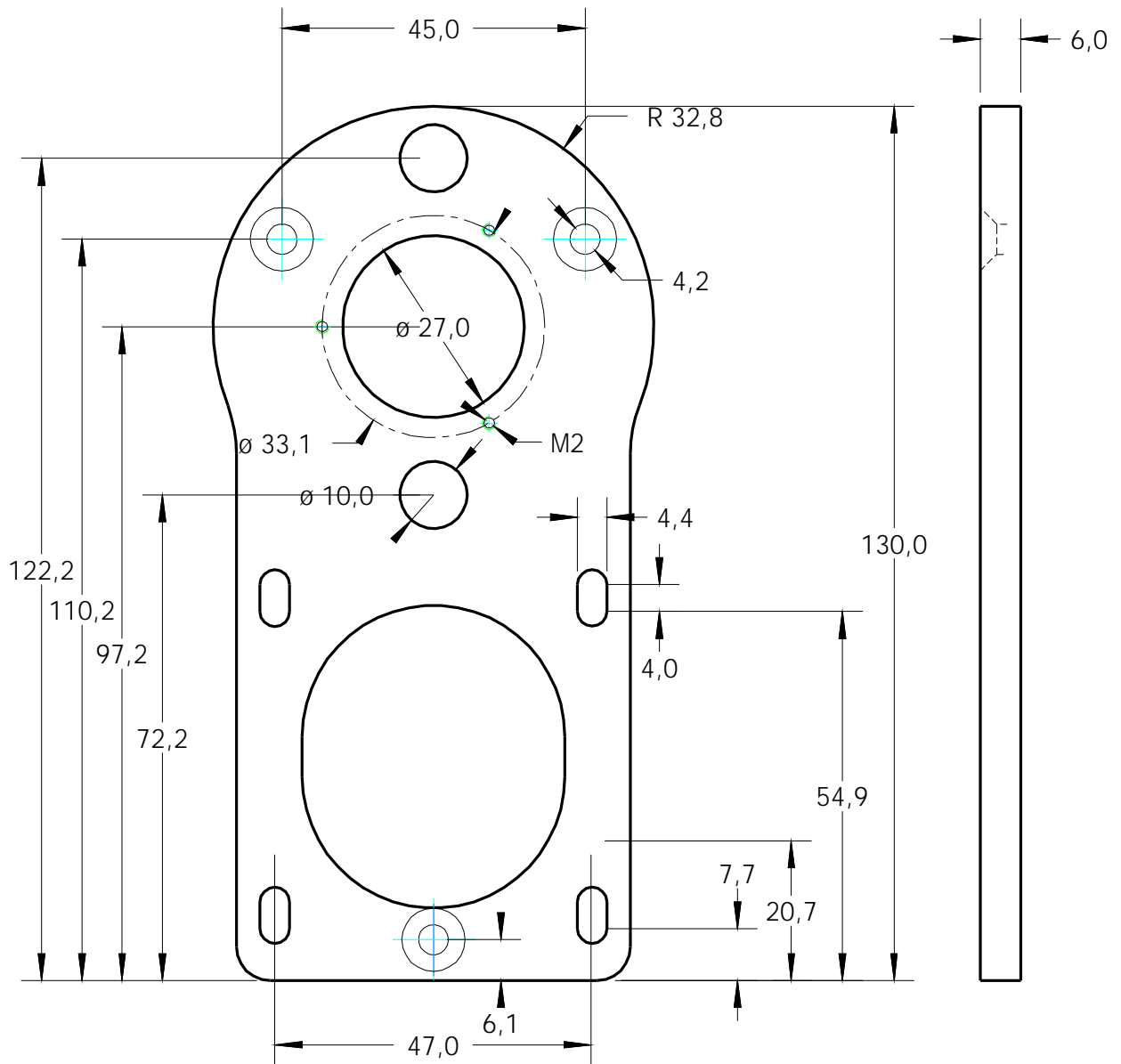
Achtung: für jede Achse muss ein passender Adapter angefertigt werden

Riemen HTD 3M 9 mm, 210 mm lang
 Riemenscheibe 1: 36 Z,
 Riemenscheibe 2: 18 Z

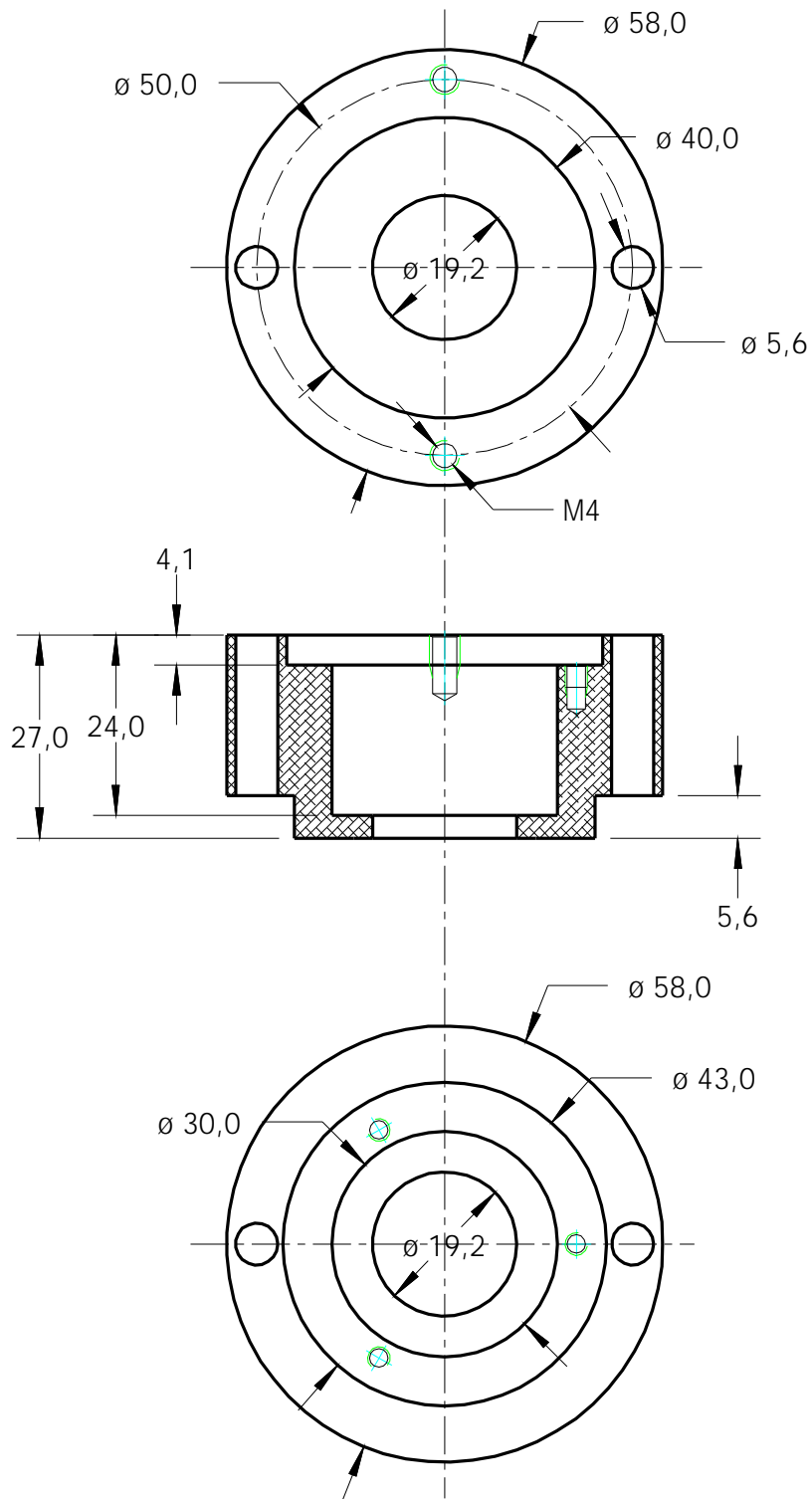
| | | |
|------------|--------------------|----------|
| Projekt: | Umbau Wabeco F1200 | Material |
| Benennung: | | |
| Nummer: | | Anzahl: |
| Datei: | | Datum: |

Stückliste Universal-Antrieb für CNC-Maschinen

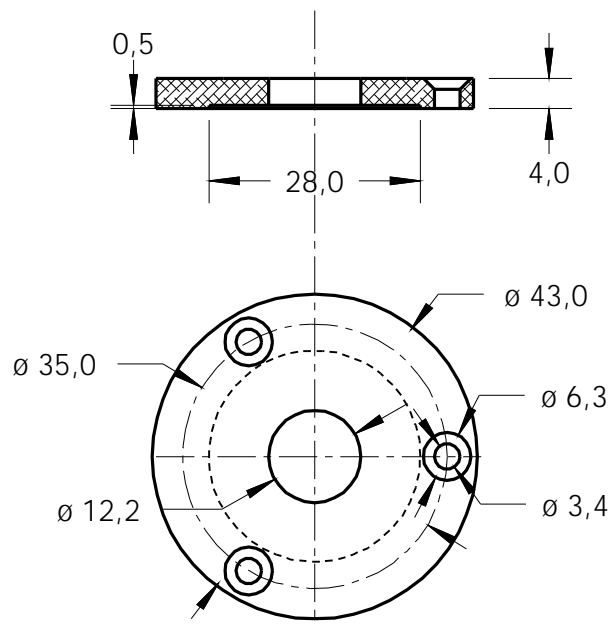
| Pos. | Bezeichnung | Artikelnummer | Lieferant | Abmessungen | Material |
|------|--------------------------------|----------------|-------------|---------------|-------------|
| 1 | Riemengehäuse | | einfach-cnc | 80 x 20 x 145 | Al Cu Mg Pb |
| 2 | Abdeckung Riemengehäuse | | einfach-cnc | 80 x 6 x 145 | Al Cu Mg Pb |
| 3 | Lagerkörper | | einfach-cnc | D60 x 30 | Al Cu Mg Pb |
| 4 | Haltering | | einfach-cnc | D45 x 4 | Al Cu Mg Pb |
| 5 | Antriebswelle | | einfach-cnc | D12 x 120 | 9SMn 28 K |
| 6 | Zwischenring | | einfach-cnc | D30 x 2 | Al Cu Mg Pb |
| 7 | Druckscheibe | | einfach-cnc | D20 x 7 | Al Cu Mg Pb |
| 8 | Schräggugellager | 7200-B-2RS-TVP | eBay | 30 x 10 x 9 | |
| 9 | Schräggugellager | 7200-B-2RS-TVP | eBay | 30 x 10 x 9 | |
| 10 | Zahnriemenrad, 36 Zähne HTD M3 | 17023600 | Mädler | | Alu |
| 11 | Zahnriemenrad, 18 Zähne HTD M3 | 17021800 | Mädler | | Alu |
| 12 | Klemmring | | einfach-cnc | D19 x 8 | 9SMn 28 K |
| 13 | Handrad | | einfach-cnc | D35 x 25 | Al Cu Mg Pb |
| 14 | Kabelhalter | | einfach-cnc | 20 x 10 x 110 | Al Cu Mg Pb |
| 15 | Skalenmarkierung | | einfach-cnc | D40 x 6 | Al Cu Mg Pb |
| 16 | Zahnriemen HTD 3M 70 Zähne | 17112000 | Mädler | | |
| 17 | Schrittmotor | 103 H7126 1740 | Sanyo Denki | | |
| 18 | Kabel, Stecker, Durchführung | | | | |
| 19 | diverse Schrauben | | | | |



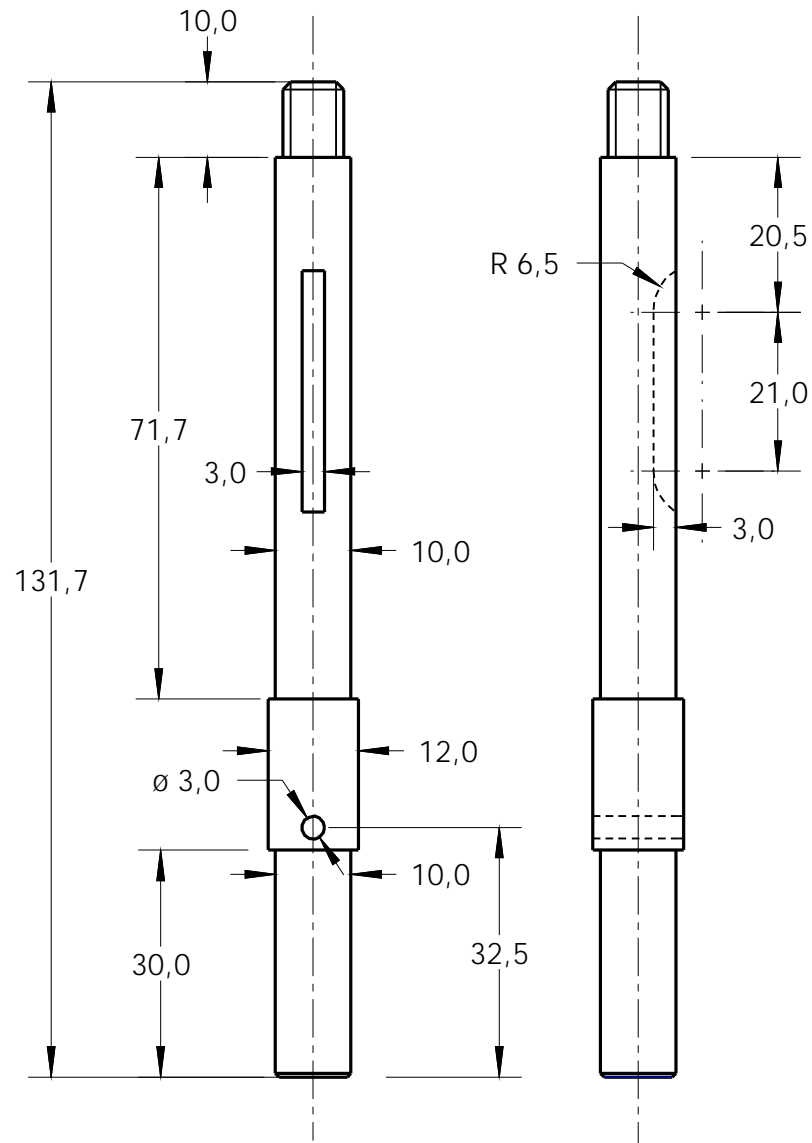
| | | |
|------------|-------------------------|-----------------|
| Projekt: | Universal-Achsantrieb | Material |
| Benennung: | Abdeckung Riemengehäuse | Al Cu Mg Pb |
| Nummer: | 2 | Anzahl: 1 |
| Datei: | AN-2 | Datum: 13.10.07 |



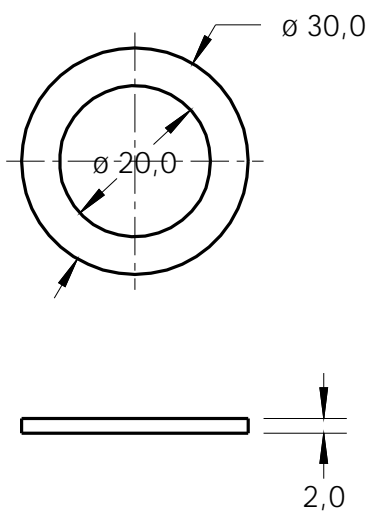
| | | |
|------------|-----------------------|-----------------|
| Projekt: | Universal-Achsantrieb | Material |
| Benennung: | Lagerkörper | Al Cu Mg Pb |
| Nummer: | 3 | Anzahl: 1 |
| Datei: | AN-3 | Datum: 13.10.07 |



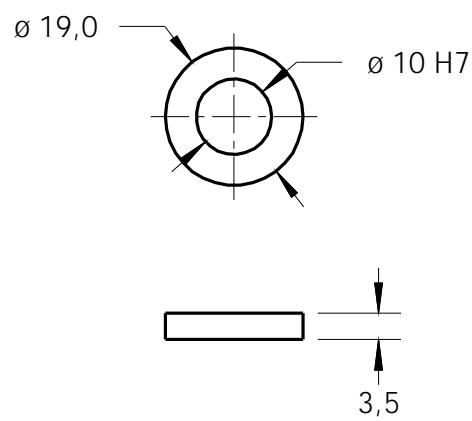
| | | |
|---|-----------------------|-----------------|
| Projekt: | Universal-Achsantrieb | Material |
| Benennung: | Haltering | Al Cu Mg Pb |
| Nummer: | 4 | Anzahl: 1 |
| Datei: | AN-4 | Datum: 13.10.07 |
| Copyright Christoph Selig, Merowingerstraße 20a, 40223 Düsseldorf - nur für den privaten Gebrauch | | |



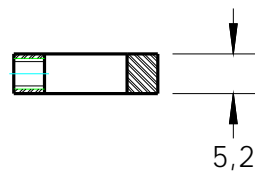
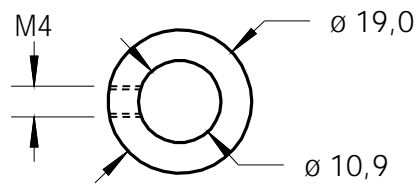
| | | |
|------------|-----------------------|-------------------|
| Projekt: | Universal-Achsantrieb | Material |
| Benennung: | Antriebswelle | 9SMn 28 K / St 37 |
| Nummer: | 5 | Anzahl: 1 |
| Datei: | AN-5 | Datum: 13.10.07 |



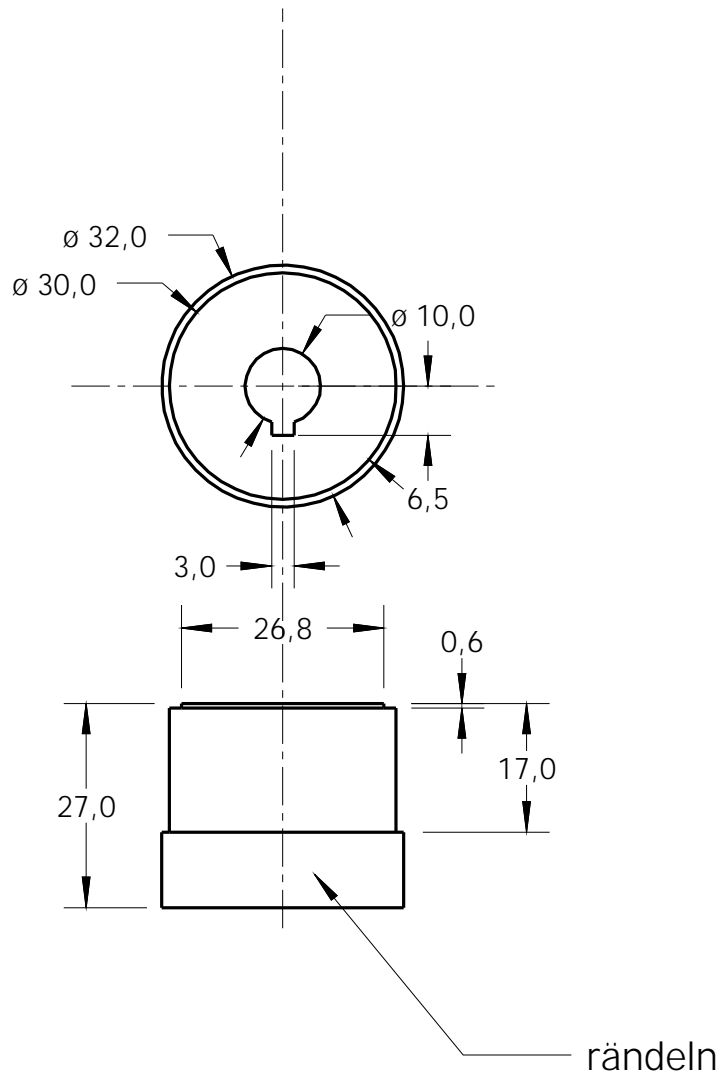
| | | | |
|---|-----------------------|-------------------|--|
| Projekt: | Universal-Achsantrieb | Material | |
| Benennung: | Zwischenring | 9SMn 28 K / St 37 | |
| Nummer: | 6 | Anzahl: 1 | |
| Datei: | AN-6 | Datum: 13.10.07 | |
| Copyright Christoph Selig, Merowingerstraße 20a, 40223 Düsseldorf - nur für den privaten Gebrauch | | | |



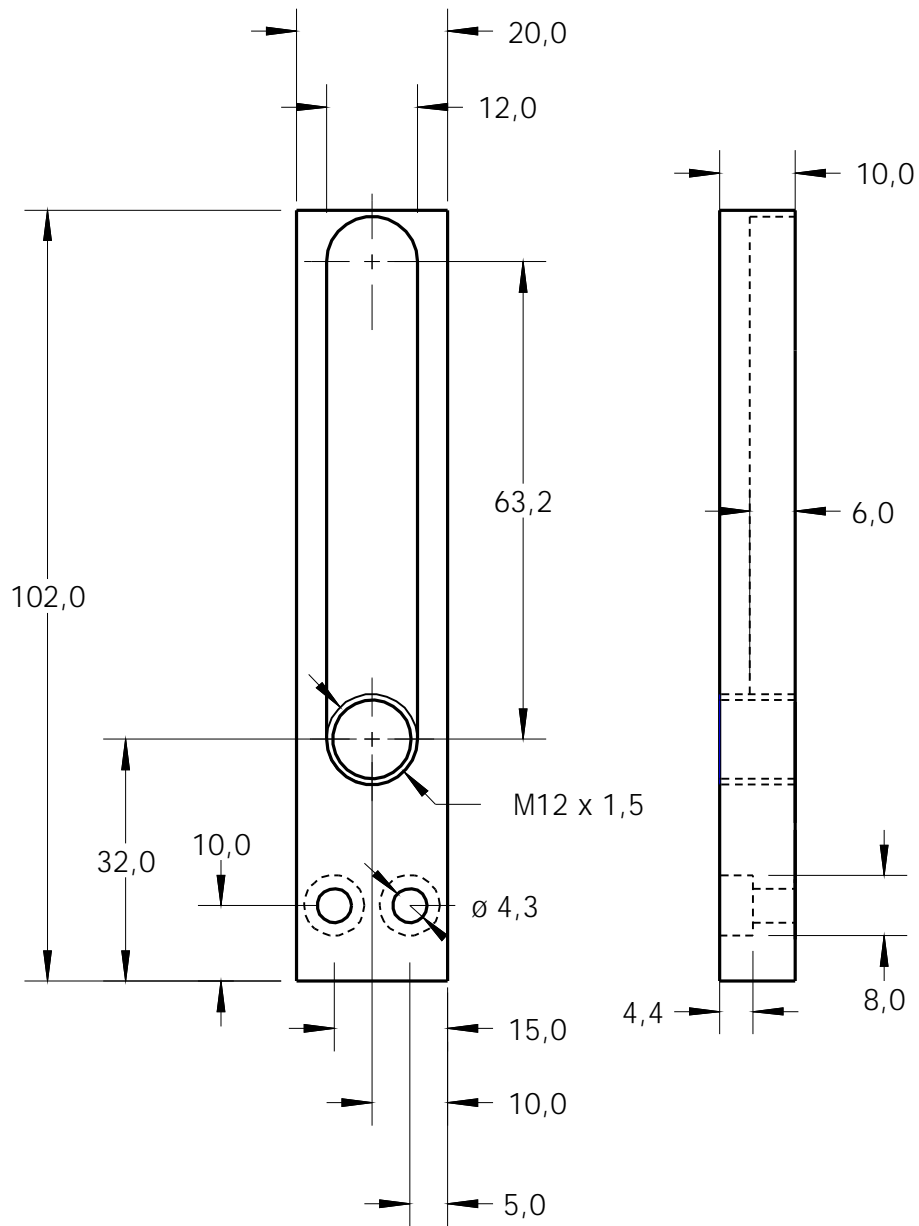
| | | |
|---|-----------------------|-------------------|
| Projekt: | Universal-Achsantrieb | Material |
| Benennung: | Druckscheibe | 9SMn 28 K / St 37 |
| Nummer: | 7 | Anzahl: 1 |
| Datei: | AN-7 | Datum: 13.10.07 |
| Copyright Christoph Selig, Merowingerstraße 20a, 40223 Düsseldorf - nur für den privaten Gebrauch | | |



| | | |
|---|-----------------------|-----------------|
| Projekt: | Universal-Achsantrieb | Material |
| Benennung: | Klemmring | 9SMn 28 K |
| Nummer: | 12 | Anzahl: 1 |
| Datei: | AN-12 | Datum: 13.10.07 |
| Copyright Christoph Selig, Merowingerstraße 20a, 40223 Düsseldorf - nur für den privaten Gebrauch | | |

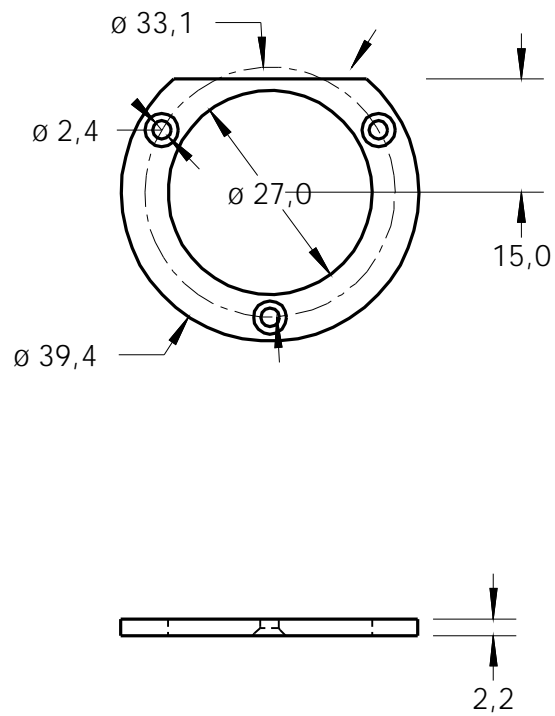


| | | |
|---|-----------------------|-----------------|
| Projekt: | Universal-Achsantrieb | Material |
| Benennung: | Handrad | Al Cu Mg Pb |
| Nummer: | 13 | Anzahl: 1 |
| Datei: | AN-13 | Datum: 13.10.07 |
| Copyright Christoph Selig, Merowingerstraße 20a, 40223 Düsseldorf - nur für den privaten Gebrauch | | |



Länge passt für Motor mit
76 mm Baulänge

| | | |
|------------|-----------------------|-----------------|
| Projekt: | Universal-Achsantrieb | Material |
| Benennung: | Kabelhalter | Al Cu Mg Pb |
| Nummer: | 14 | Anzahl: 1 |
| Datei: | AN-14 | Datum: 13.10.07 |



| | | |
|------------|-----------------------|-----------------|
| Projekt: | Universal-Achsantrieb | Material |
| Benennung: | Skalenmarkierung | Al Cu Mg Pb |
| Nummer: | 15 | Anzahl: 1 |
| Datei: | AN-15 | Datum: 13.10.07 |