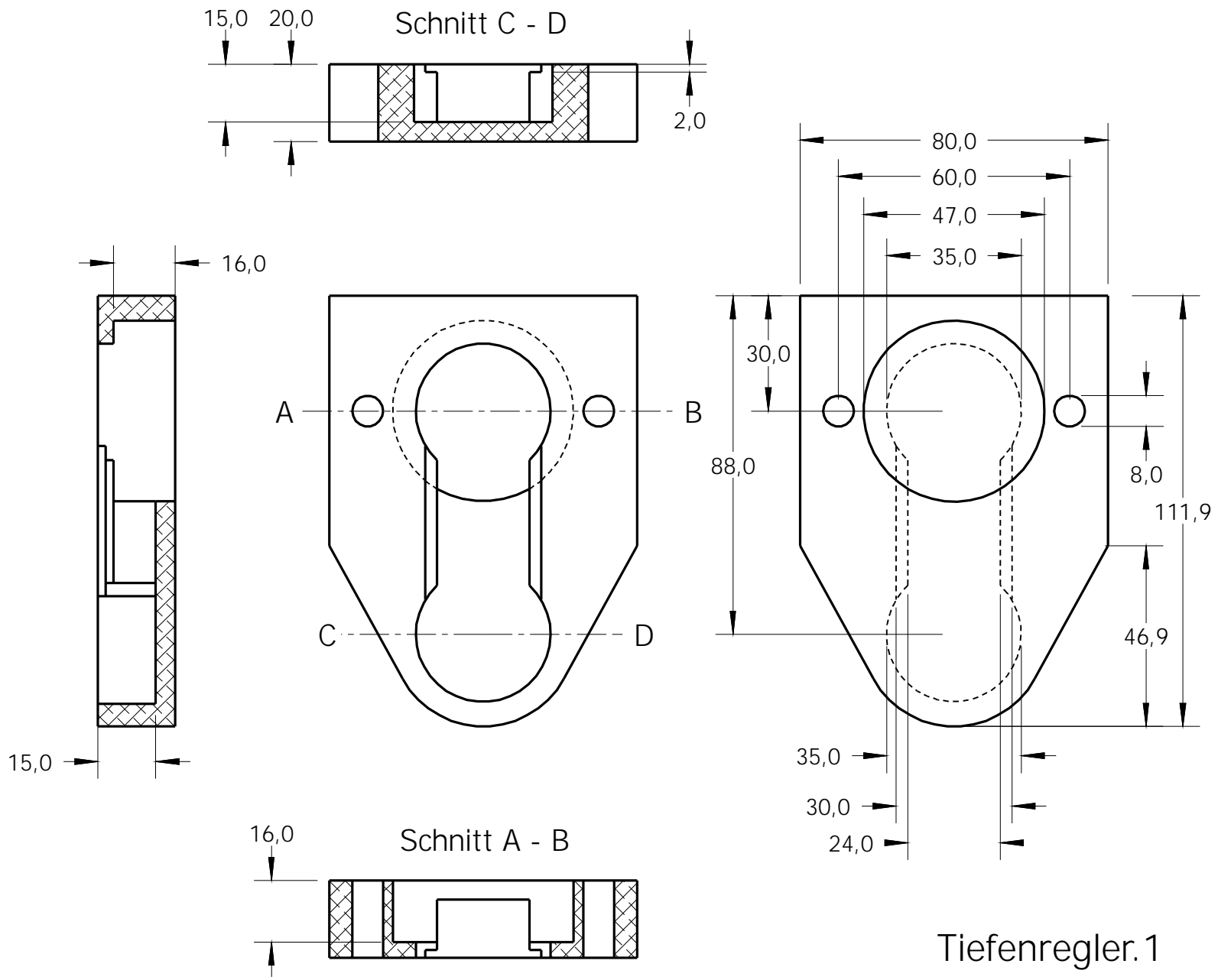
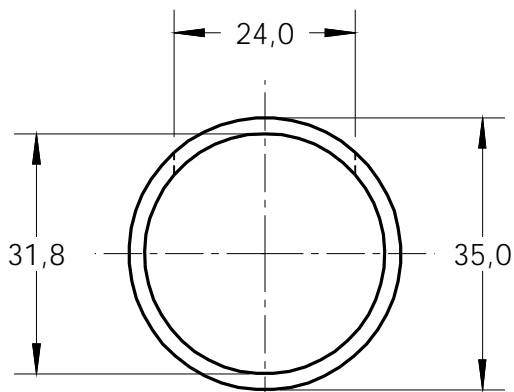


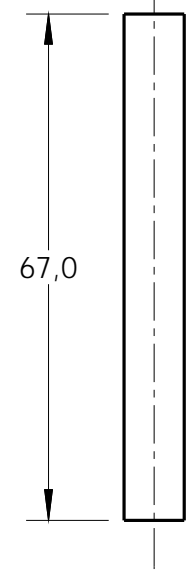
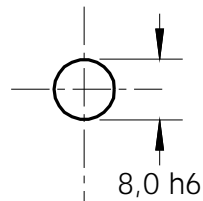
Gravurtiefenregler



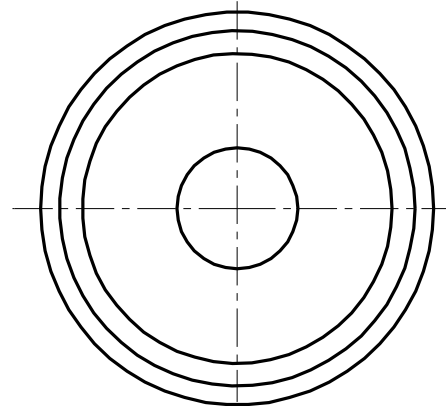
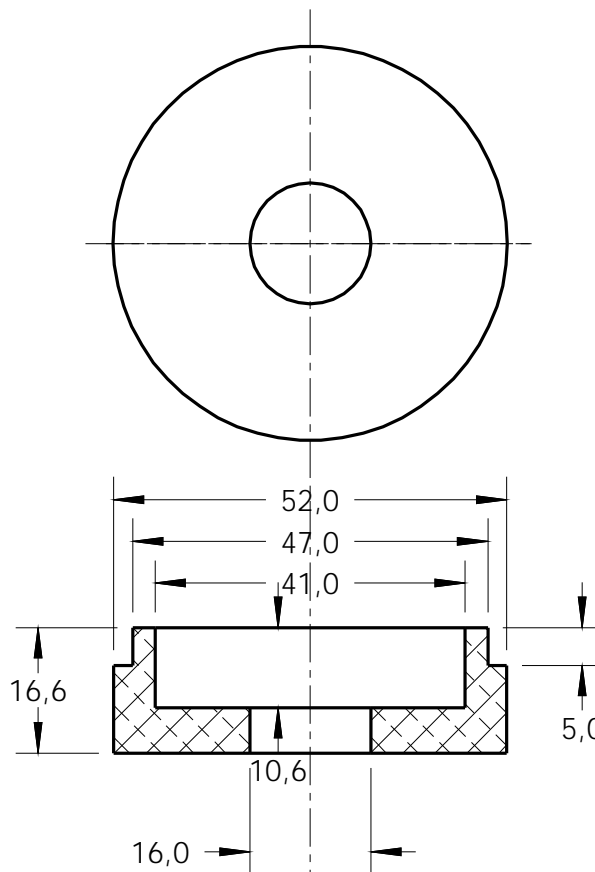
Tiefenregler.1
Aluminium



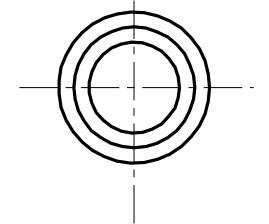
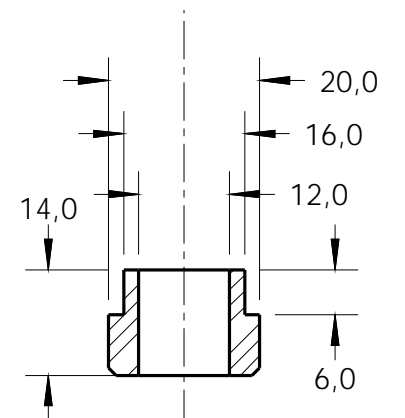
Tiefenregler.2
Aluminium



Tiefenregler.3
Stahl

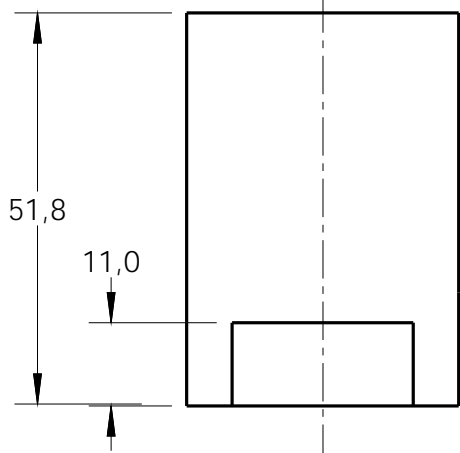


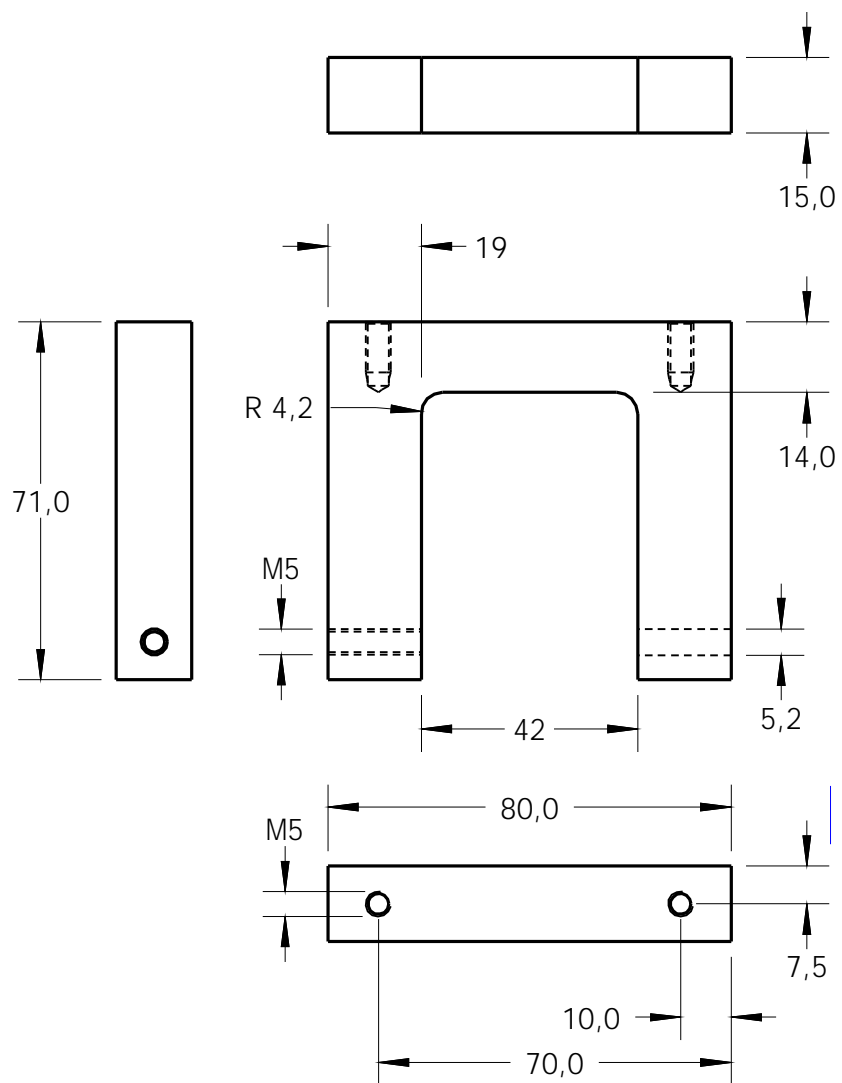
Tiefenregler.4
Aluminium



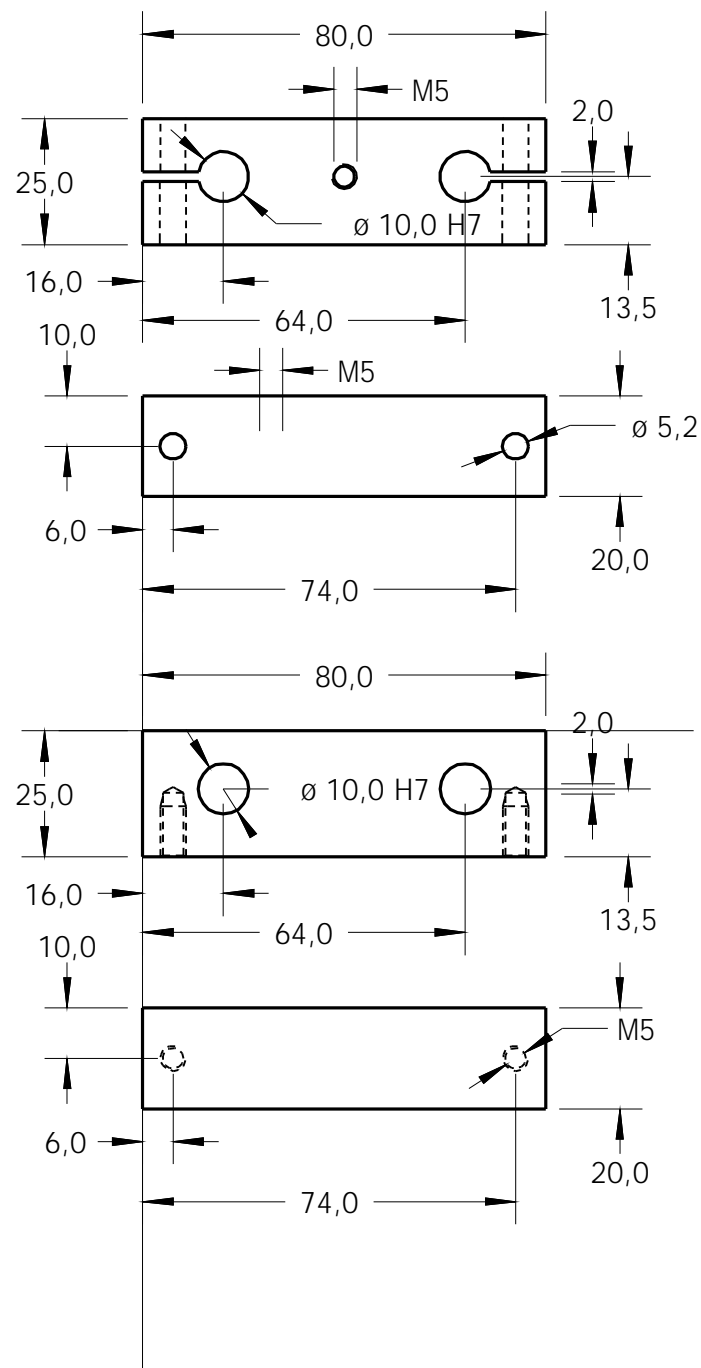
Preßsitz in Teil 4

Tiefenregler.4.1
Kunststoff



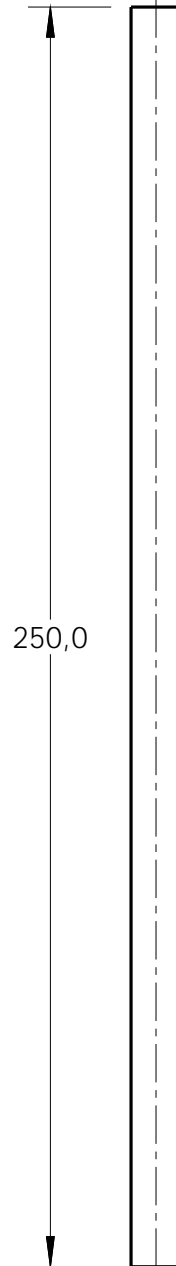
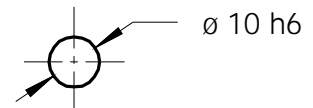
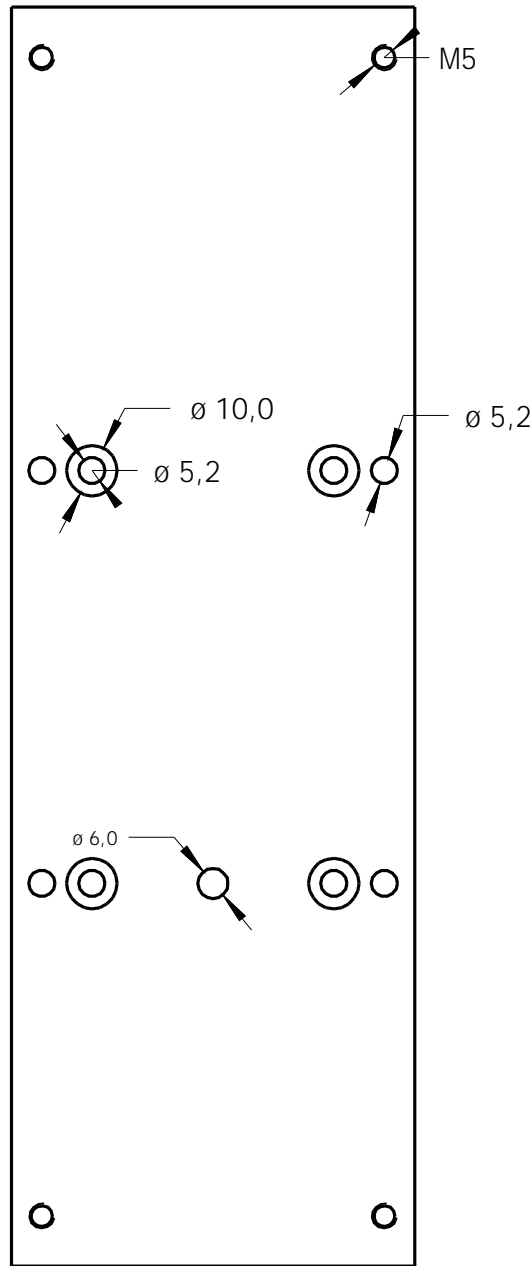


Tiefenregler.5
Aluminium

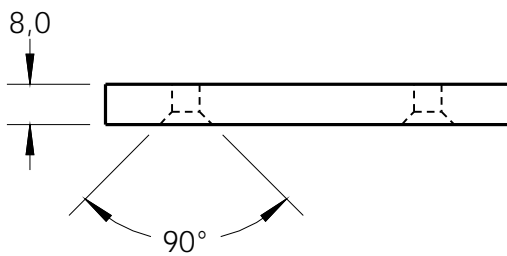


Tiefenregler.6
Aluminium
2 Stück

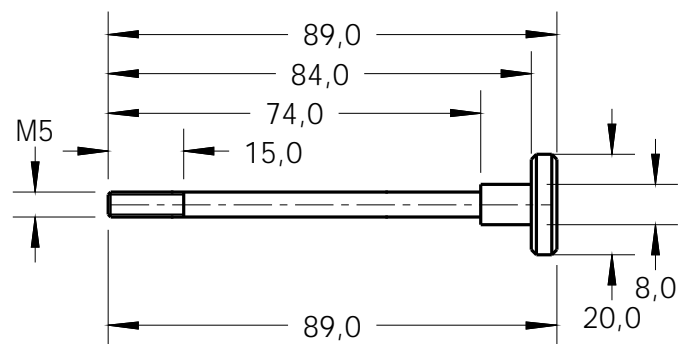
Tiefenregler.7
Aluminium
2 Stück



Tiefenregler.9
Stahl 2 Stück



Tiefenregler.8
Aluminium



Tiefenregler.10
Stahl