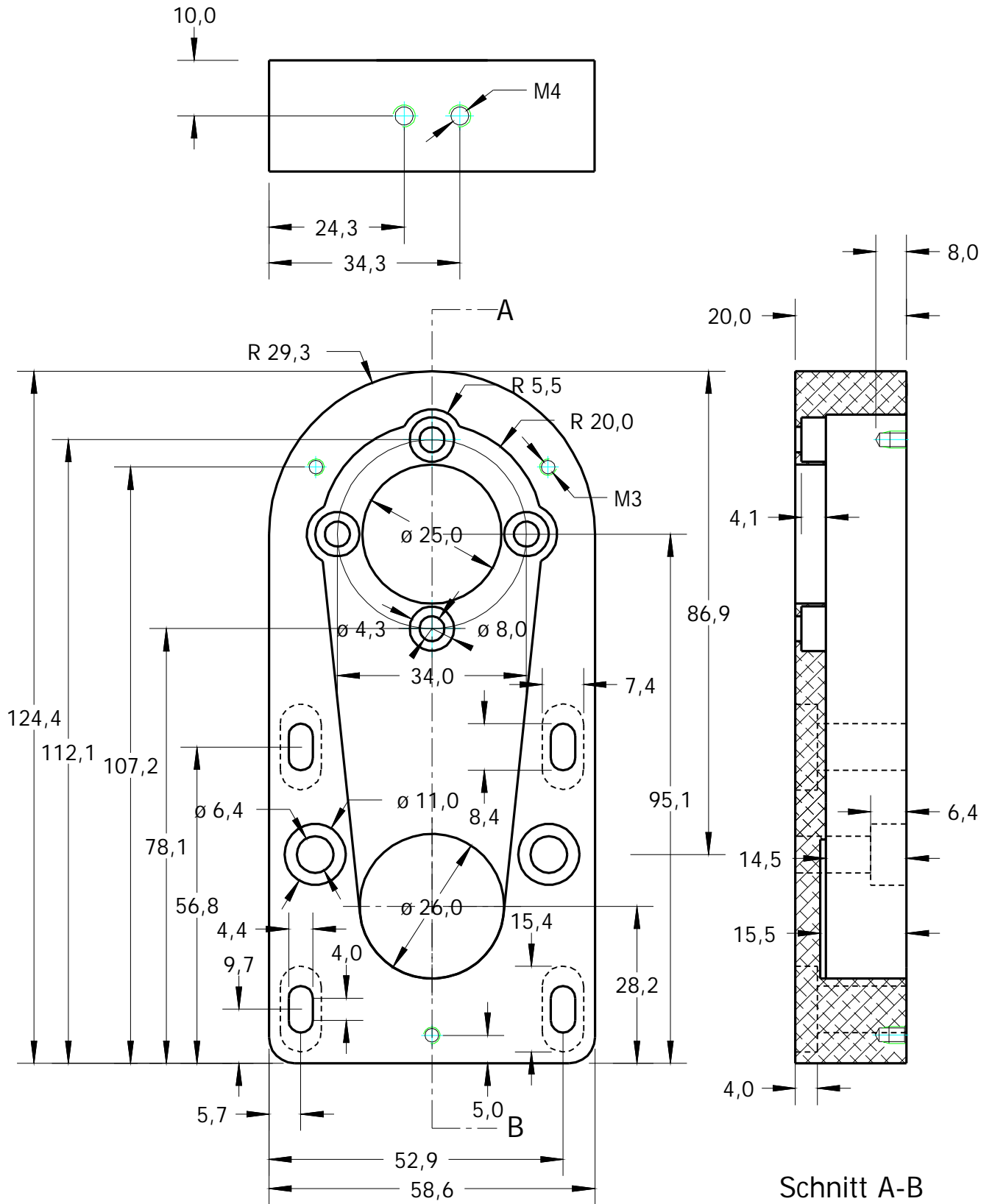
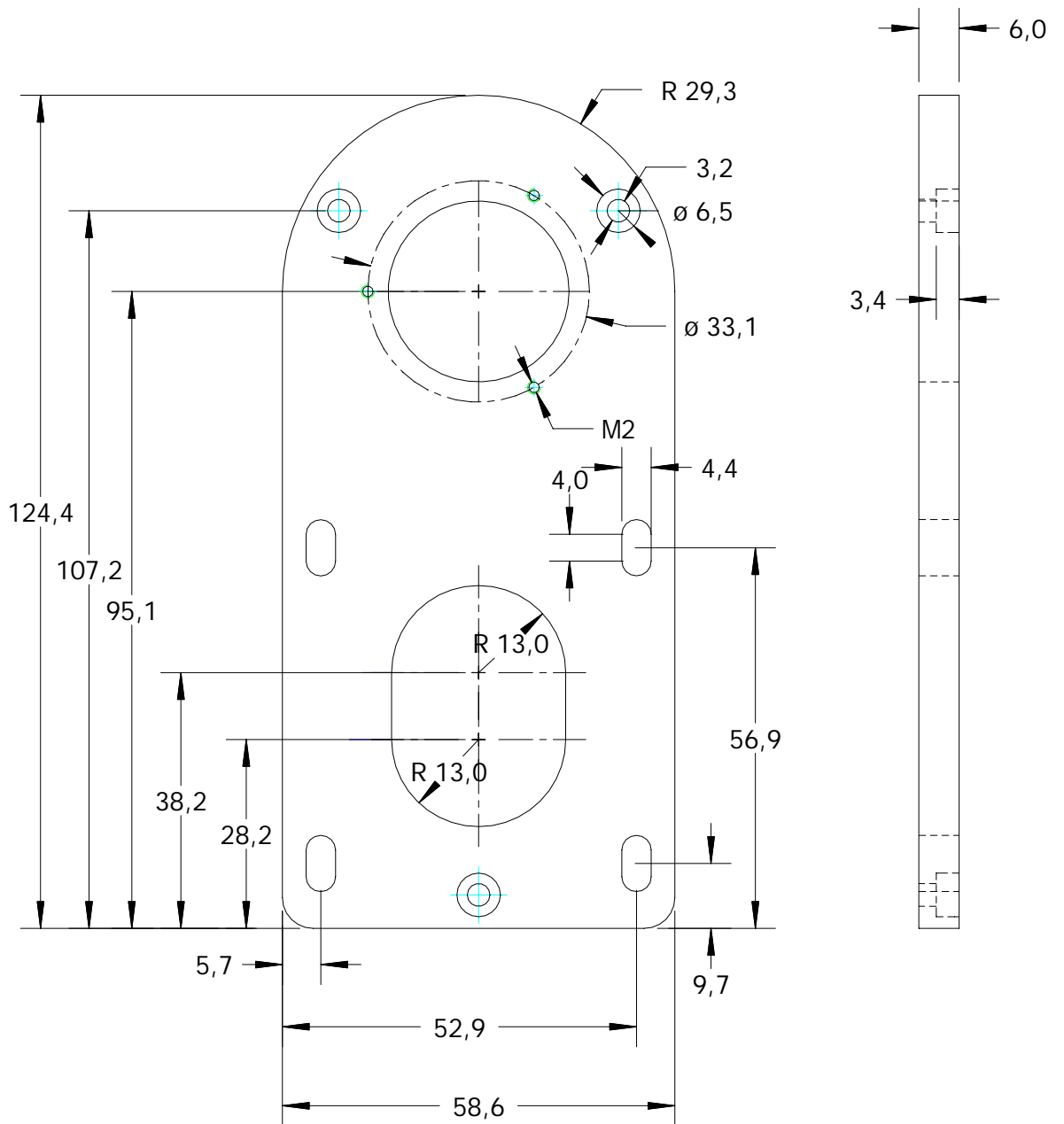


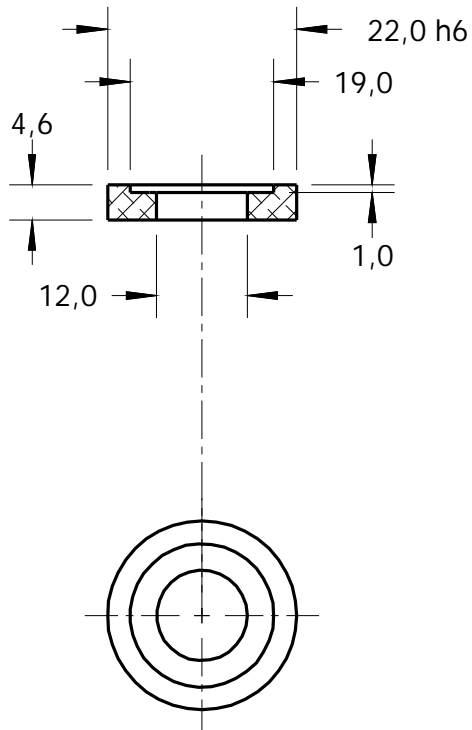
Projekt:	X1-Umbau	Material
Benennung:	Y-Antrieb	
Nummer:	1	Anzahl:
Datei:	X1-1	Datum: 06.11.07



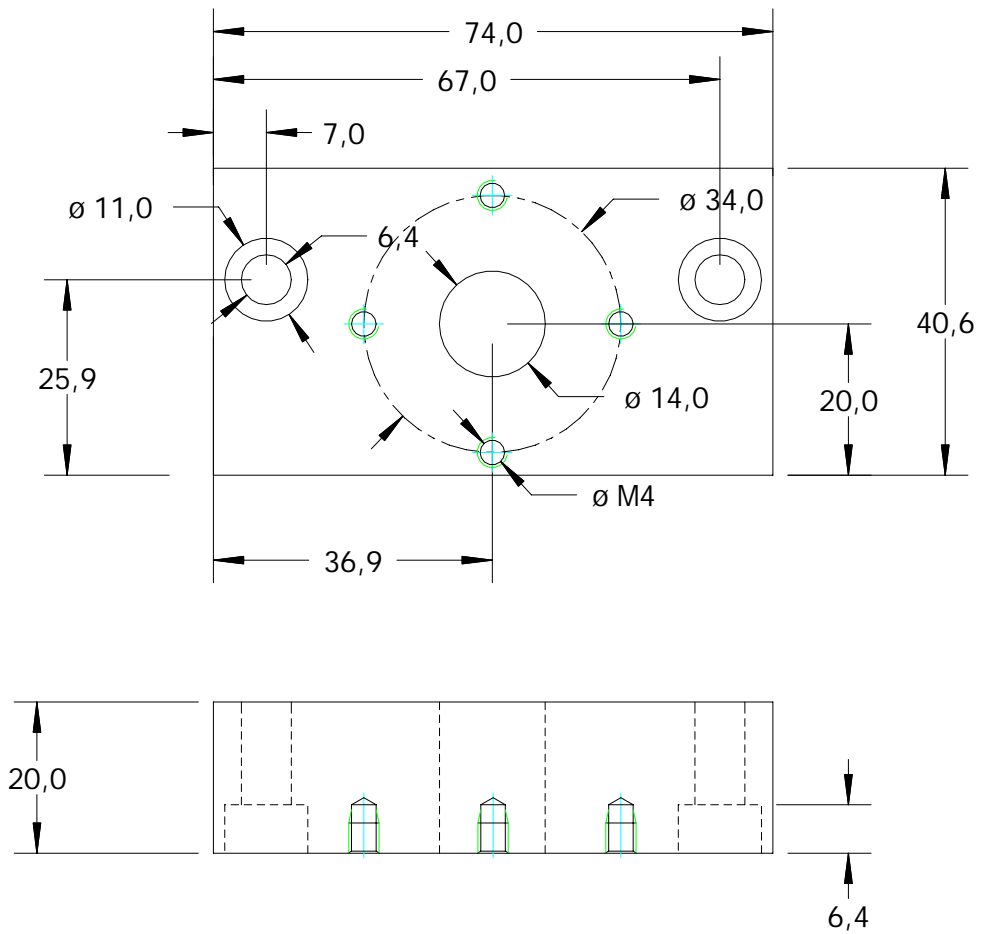
Projekt:	X1-Umbau	Material
Benennung:	Riemengehäuse	Al Cu Mg Pb
Nummer:	2	Anzahl: 3
Datei:	X1- 2	Datum: 05.11.07



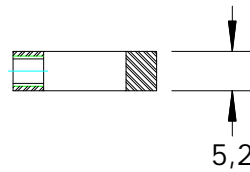
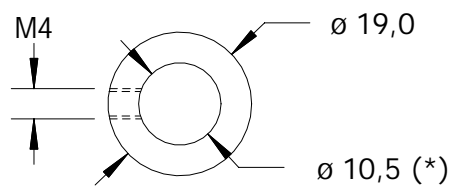
Projekt:	X1-Umbau	Material
Benennung:	Abdeckung Riemengehäuse	Al Cu Mg Pb
Nummer:	3	Anzahl: 3
Datei:	X1-3	Datum: 06.11.07



Projekt:	X1-Umbau	Material
Benennung:	Druckstück	Al Cu Mg Pb
Nummer:	5	Anzahl: 1
Datei:	X1-5	Datum: 05.11.07

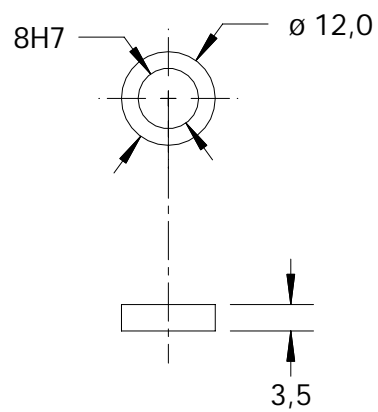


Projekt:	X1-Umbau	Material
Benennung:	Adapter Y	Al Cu Mg Pb
Nummer:	6	Anzahl: 1
Datei:	X1-6	Datum: 05.11.07

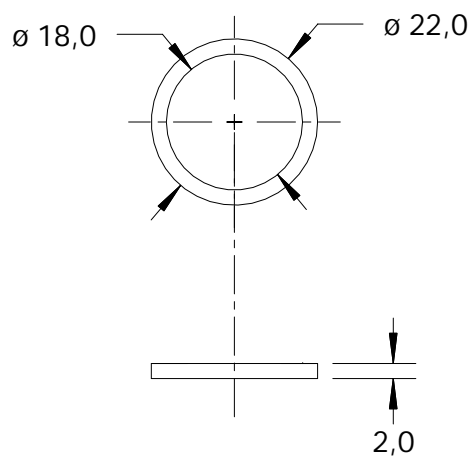


(*) Prüfen, entspricht dem Durchmesser der Nabe des kleinen Zahnriemrades

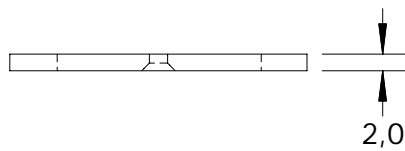
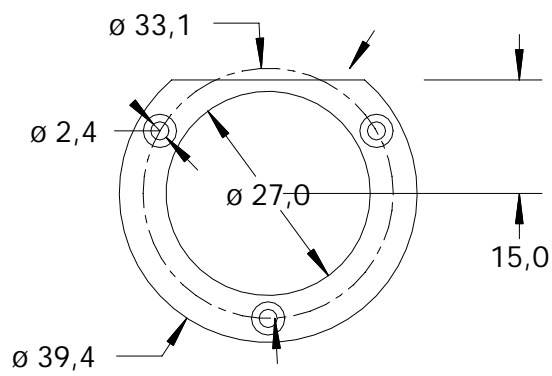
Projekt:	X1-Umbau	Material	
Benennung:	Klemmring	9SMn 28 K	
Nummer:	7	Anzahl: 3	
Datei:	X1-7	Datum: 05.11.07	
Copyright Christoph Selig, Merowingerstraße 20a, 40223 Düsseldorf - nur für den privaten Gebrauch			



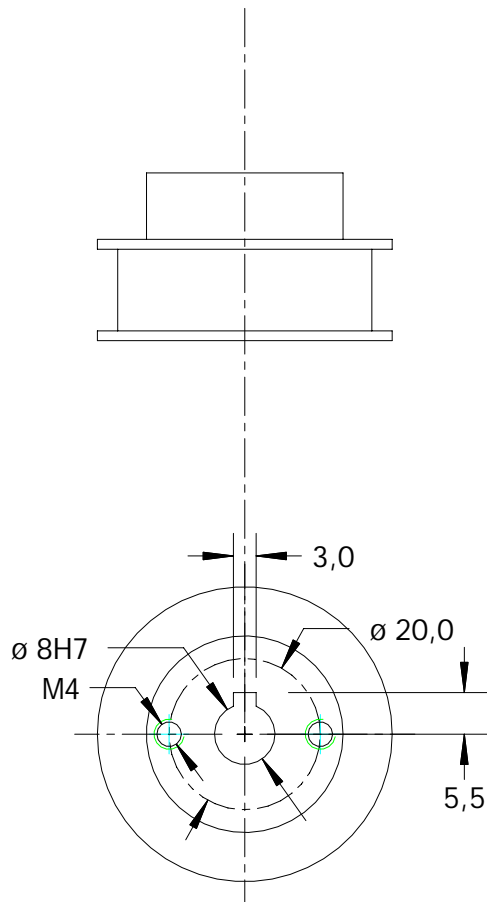
Projekt:	X1-Umbau	Material	
Benennung:	Druckring	9SMn 28 K	
Nummer:	8	Anzahl: 3	
Datei:	X1-8	Datum: 05.11.07	
Copyright Christoph Selig, Merowingerstraße 20a, 40223 Düsseldorf - nur für den privaten Gebrauch			



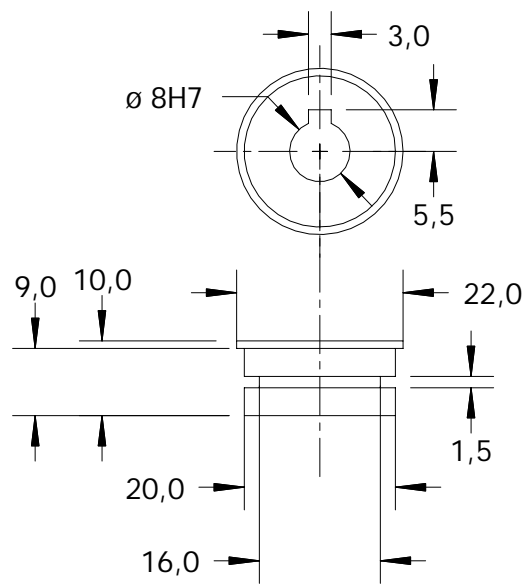
Projekt:	X1-Umbau	Material	
Benennung:	Zwischenring	9SMn 28 K	
Nummer:	9	Anzahl: 3	
Datei:	X1- 9	Datum: 05.11.07	
Copyright Christoph Selig, Merowingerstraße 20a, 40223 Düsseldorf - nur für den privaten Gebrauch			



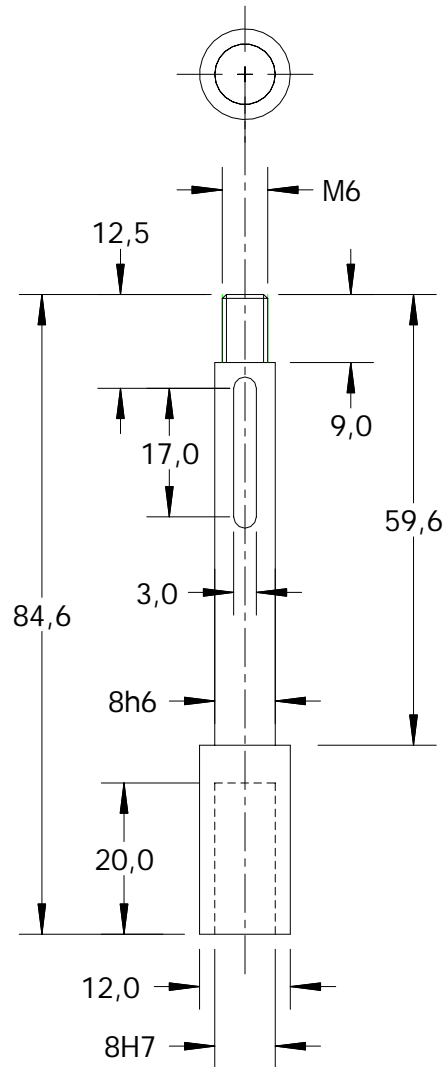
Projekt:	X1-Umbau	Material	
Benennung:	Skalenmarkierung	Al Cu Mg Pb	
Nummer:	10	Anzahl: 3	
Datei:	X1- 10	Datum: 05.11.07	
Copyright Christoph Selig, Merowingerstraße 20a, 40223 Düsseldorf - nur für den privaten Gebrauch			



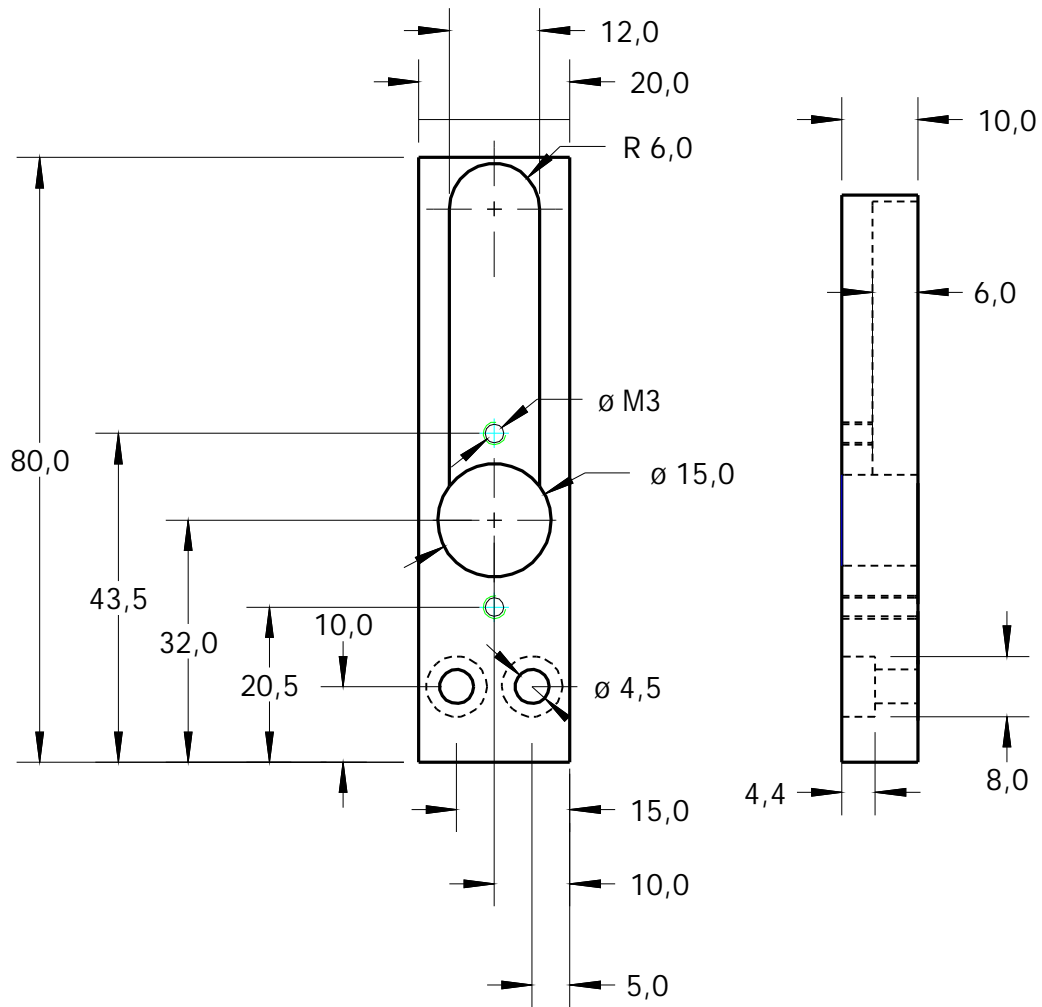
Projekt:	X1-Umbau	Material	
Benennung:	Zahnriemenrad	Fertigteil	
Nummer:	11	Anzahl: 3	
Datei:	X1- 11	Datum: 05.11.07	
Copyright Christoph Selig, Merowingerstraße 20a, 40223 Düsseldorf - nur für den privaten Gebrauch			



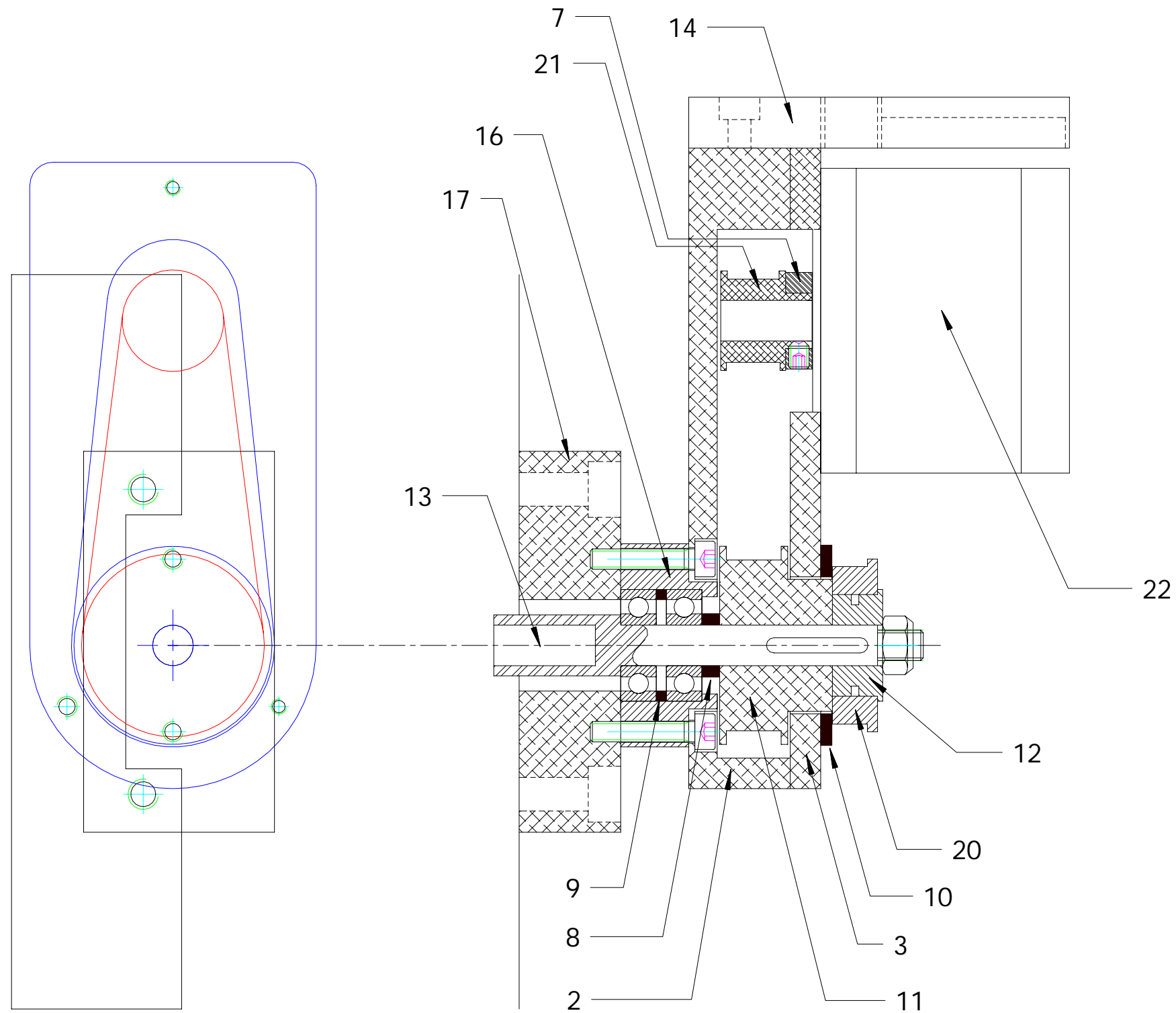
Projekt:	X1-Umbau	Material
Benennung:	Nabe Skalenring	Al Cu Mg Pb
Nummer:	12	Anzahl: 3
Datei:	X1- 12	Datum: 05.11.07



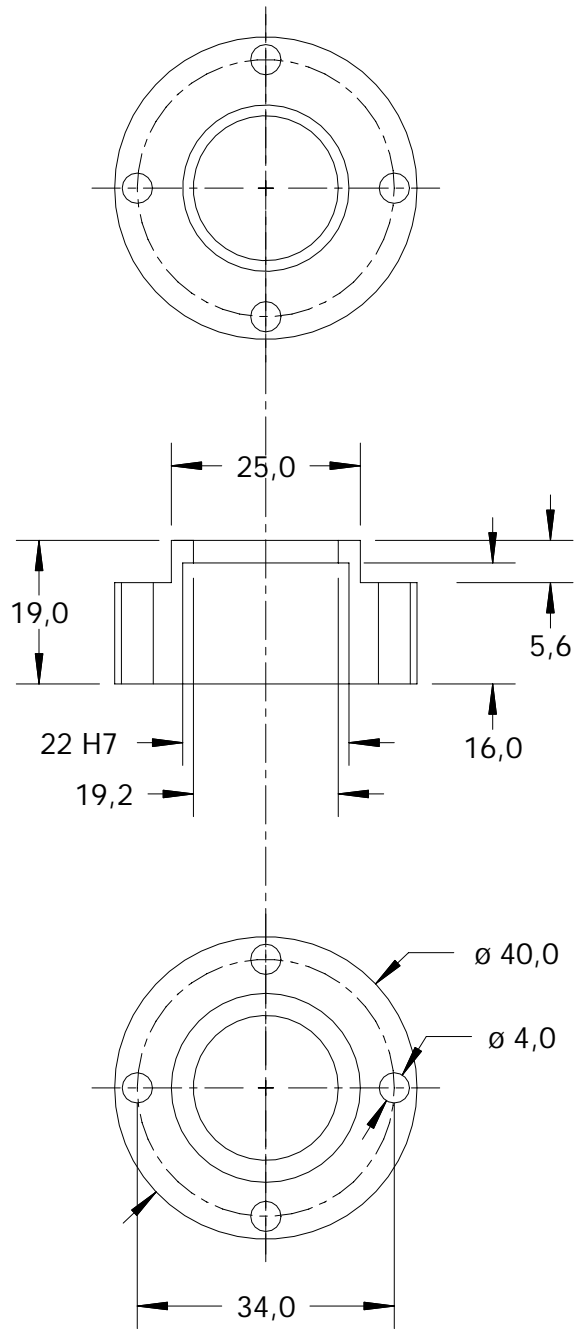
Projekt:	X1-Umbau	Material
Benennung:	Verlängerung Spindel	9SMn 28 K
Nummer:	13	Anzahl: 3
Datei:	X1- 13	Datum: 05.11.07



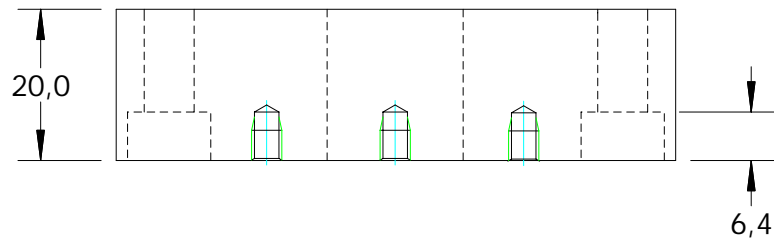
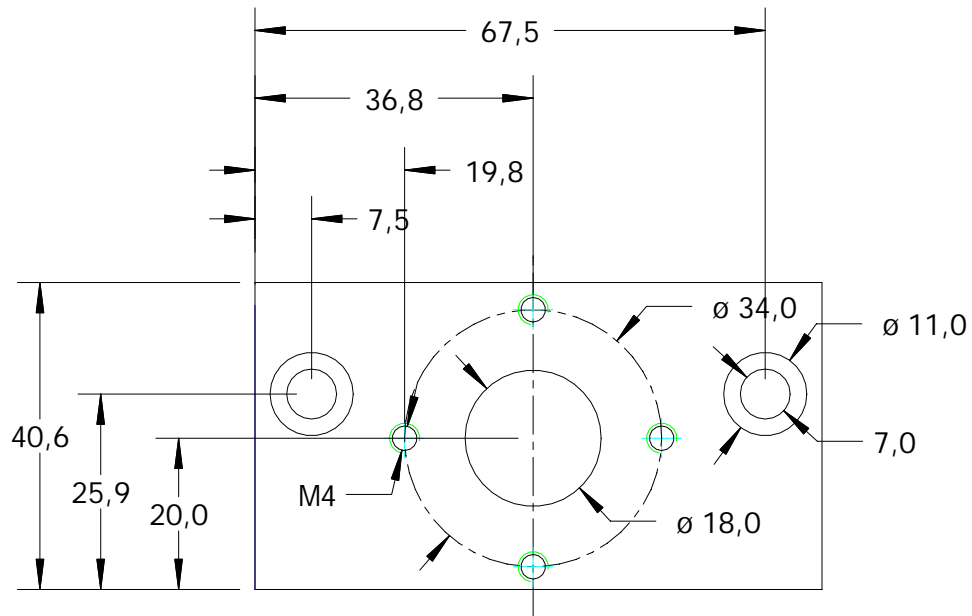
Projekt:	X1-Umbau	Material
Benennung:	Kabelhalter	Al Cu Mg Pb
Nummer:	14	Anzahl: 3
Datei:	X1- 14	Datum: 05.11.07



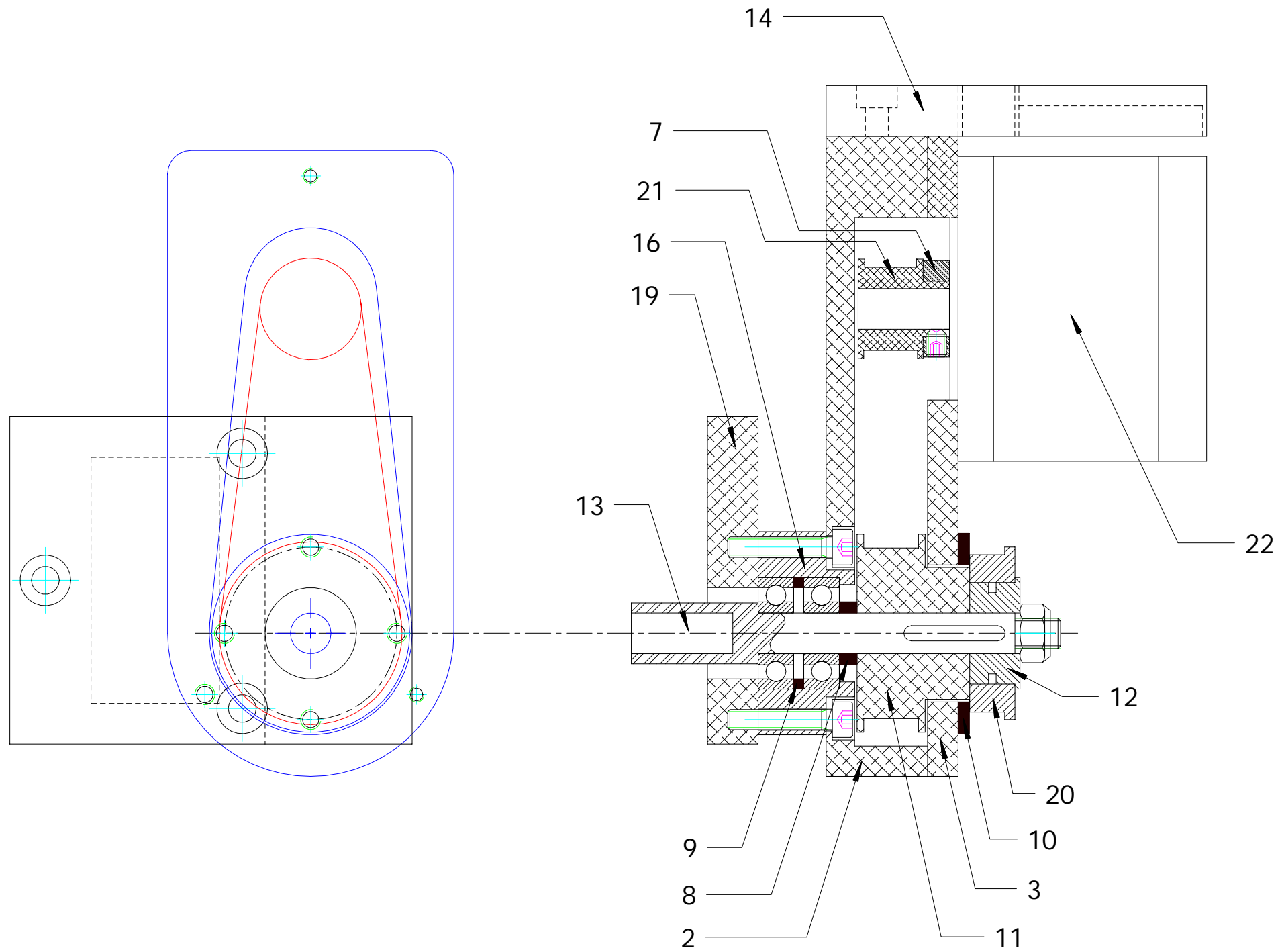
Projekt:	X1-Umbau	Material
Benennung:	X-Antrieb	
Nummer:	15	Anzahl:
Datei:	X1-15	Datum: 06.11.07



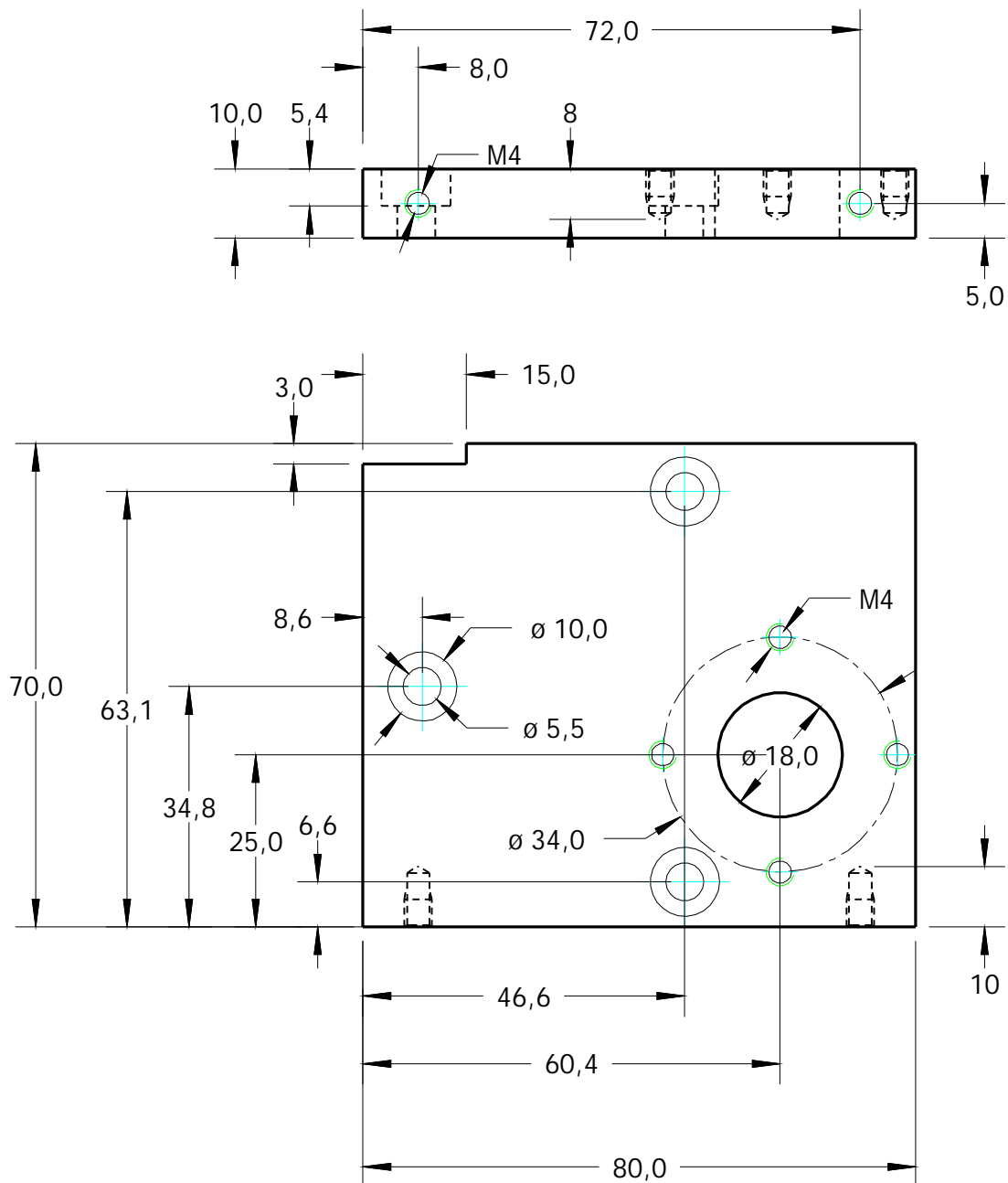
Projekt:	X1-Umbau	Material
Benennung:	Lagergehäuse X/Z	Al Cu Mg Pb
Nummer:	16	Anzahl: 2
Datei:	X1-16	Datum: 05.11.07



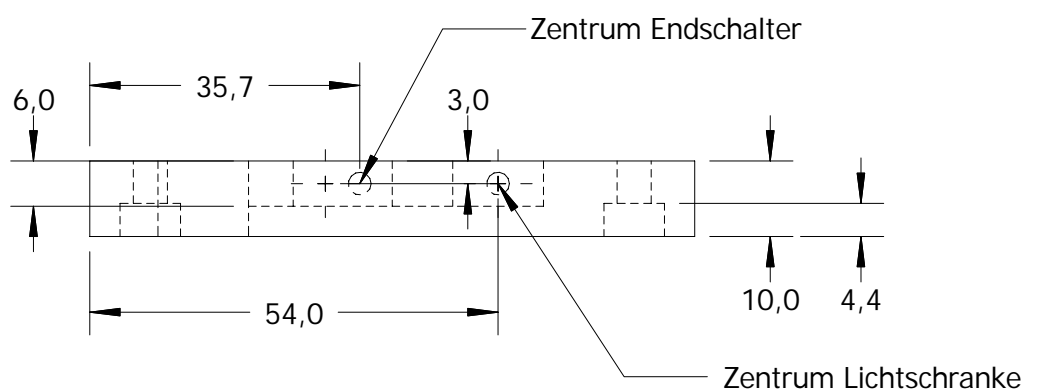
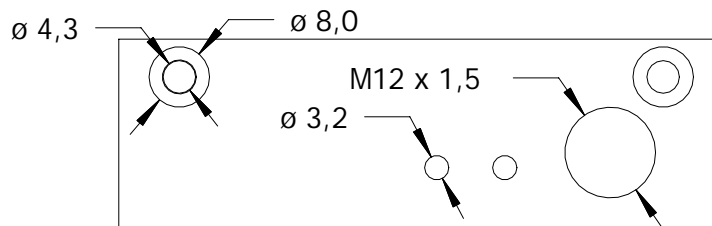
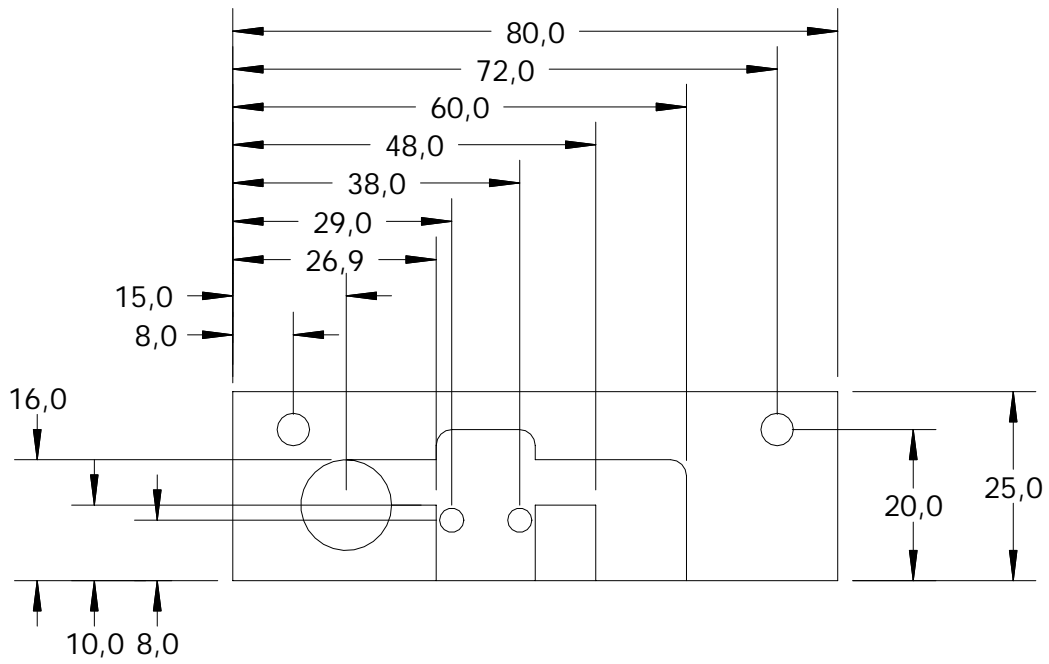
Projekt:	X1-Umbau	Material
Benennung:	Adapter X	Al Cu Mg Pb
Nummer:	17	Anzahl: 1
Datei:	X1- 17	Datum: 05.11.07
Copyright Christoph Selig, Merowingerstraße 20a, 40223 Düsseldorf - nur für den privaten Gebrauch		



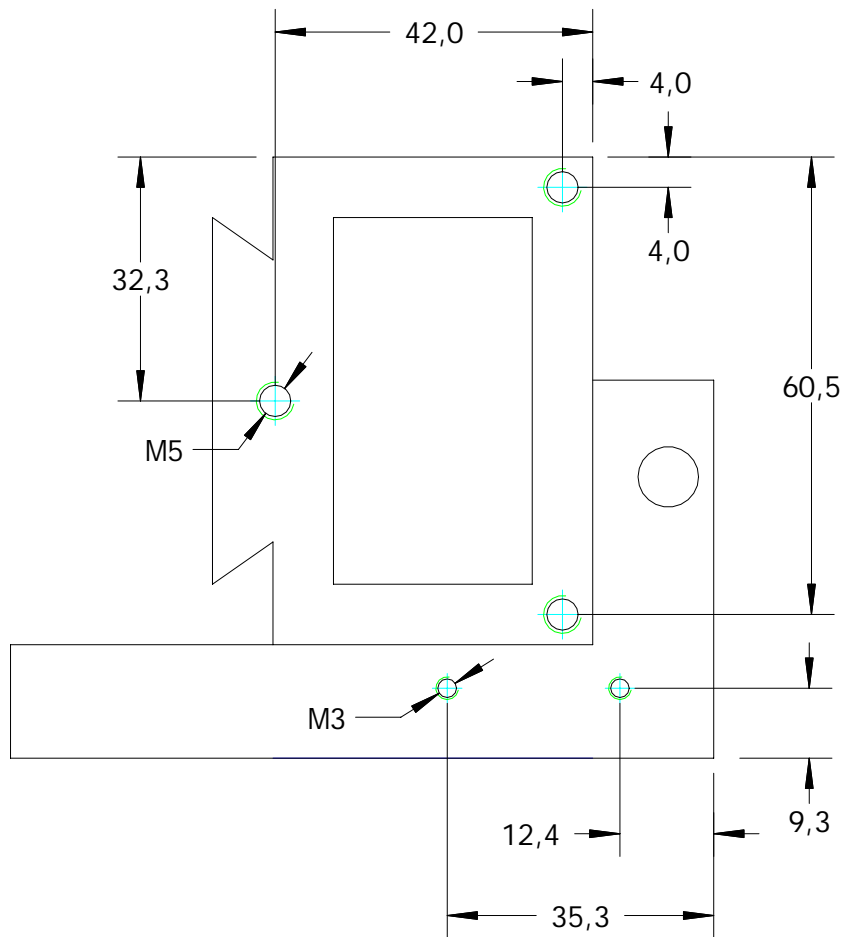
Projekt:	X1-Umbau	Material
Benennung:	Z-Antrieb	
Nummer:	18	Anzahl:
Datei:	X1-18	Datum: 06.11.07



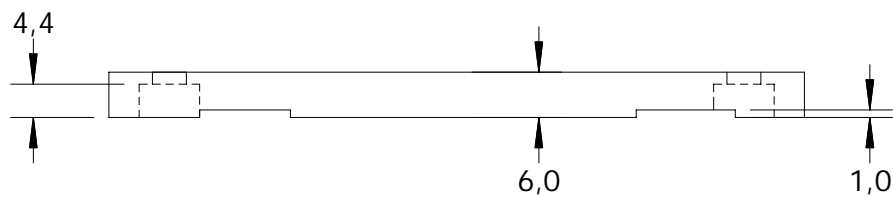
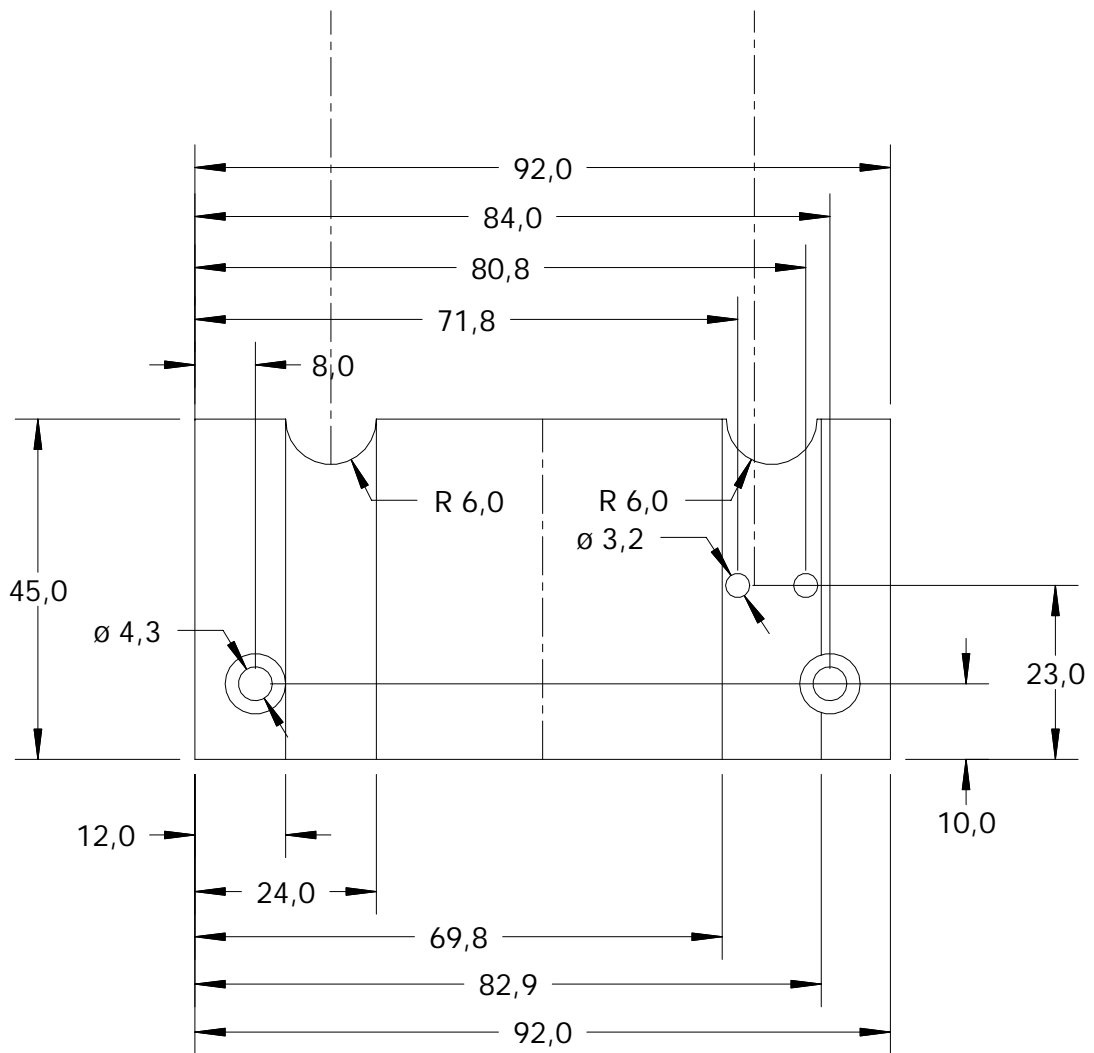
Projekt:	X1-Umbau	Material
Benennung:	Adapter	Al Cu Mg Pb
Nummer:	19	Anzahl: 1
Datei:	X1-19	Datum: 05.11.07



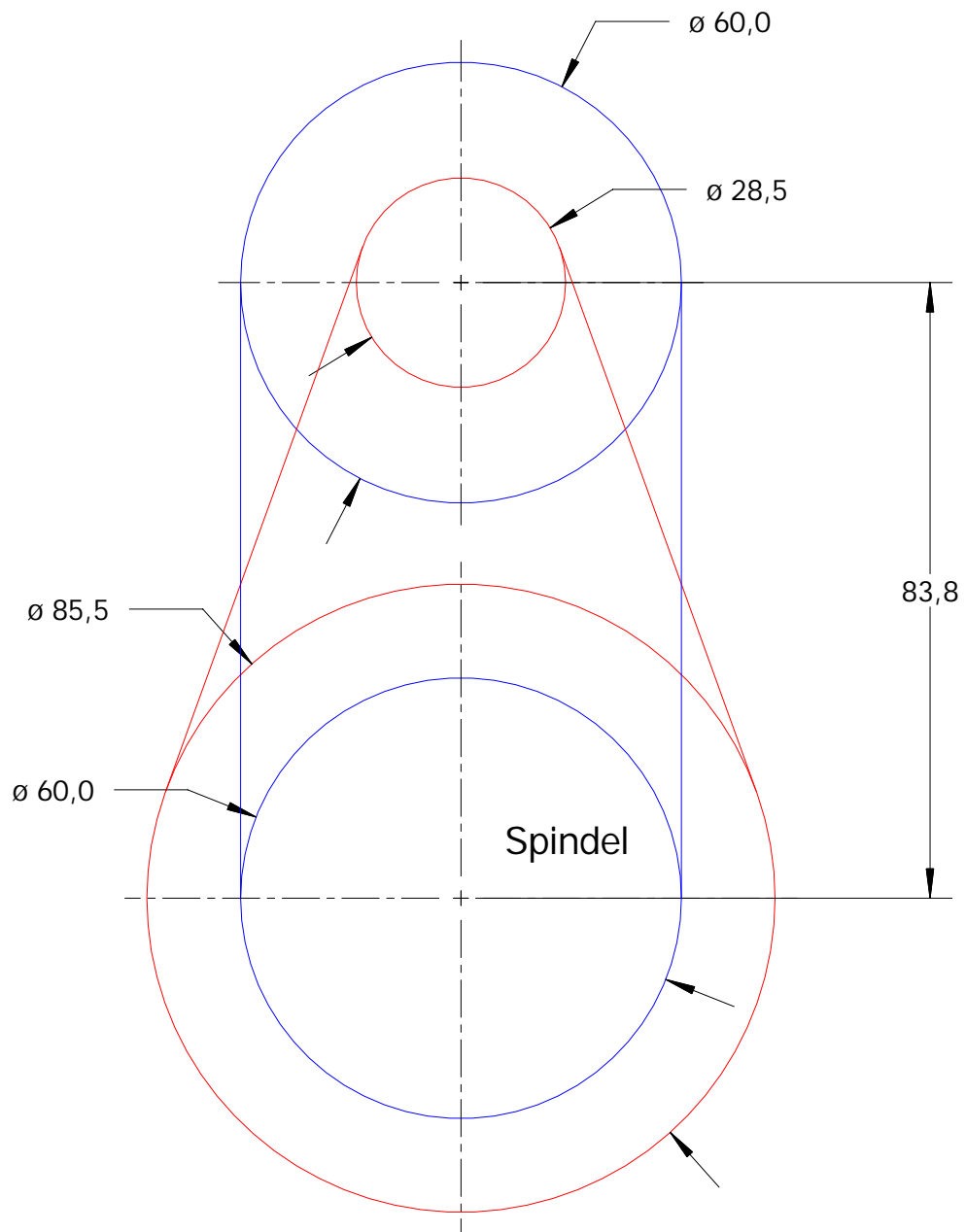
Projekt:	X1-Umbau	Material
Benennung:	Halter Schalter Z-Achse	Al Cu Mg Pb
Nummer:	20	Anzahl: 1
Datei:	X1-20	Datum: 17.11.07



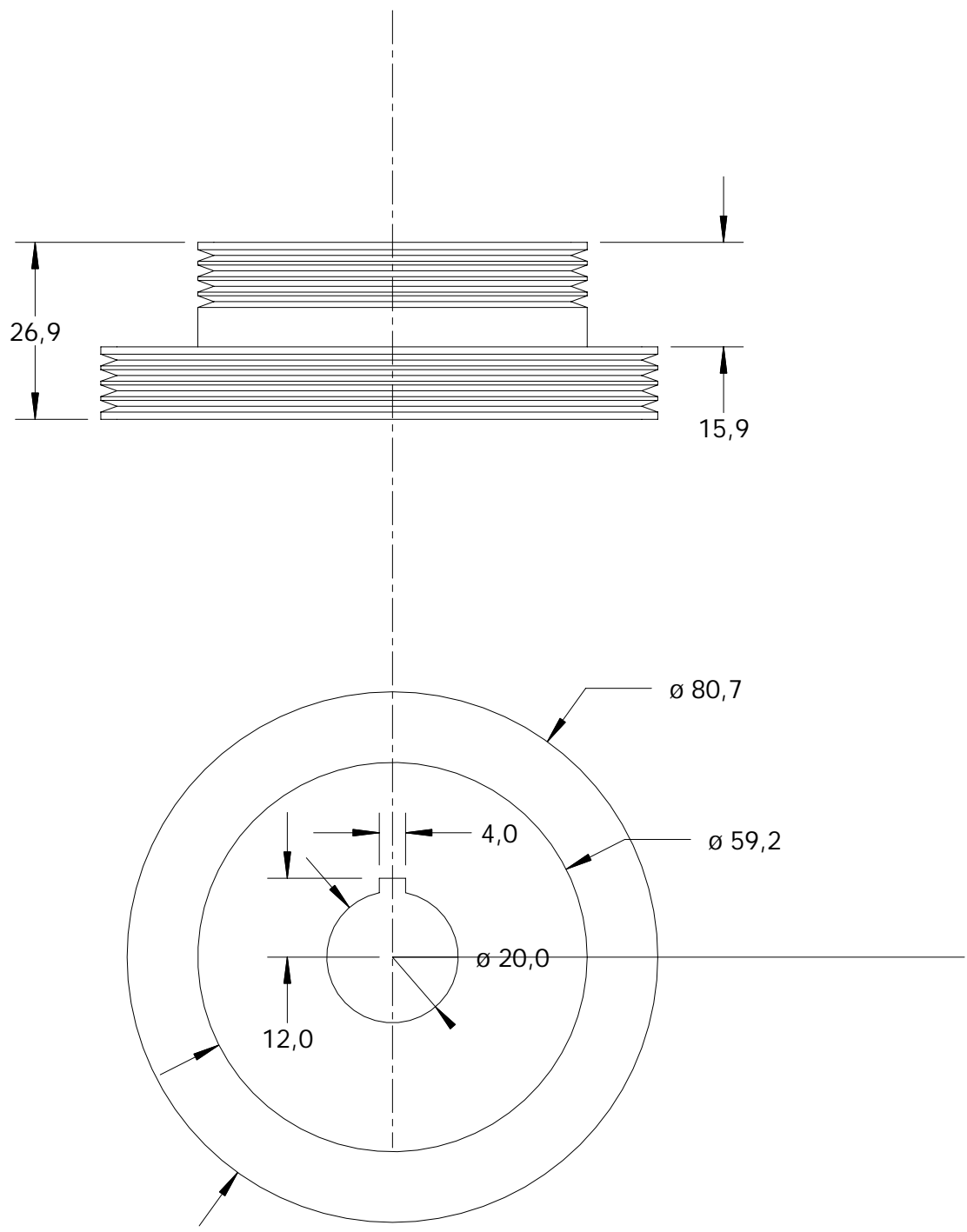
Projekt:	X1-Umbau	Material	
Benennung:	Säule Z-Achse	Originalteil	
Nummer:	21	Anzahl: 1	
Datei:	X1-21	Datum: 17.11.07	



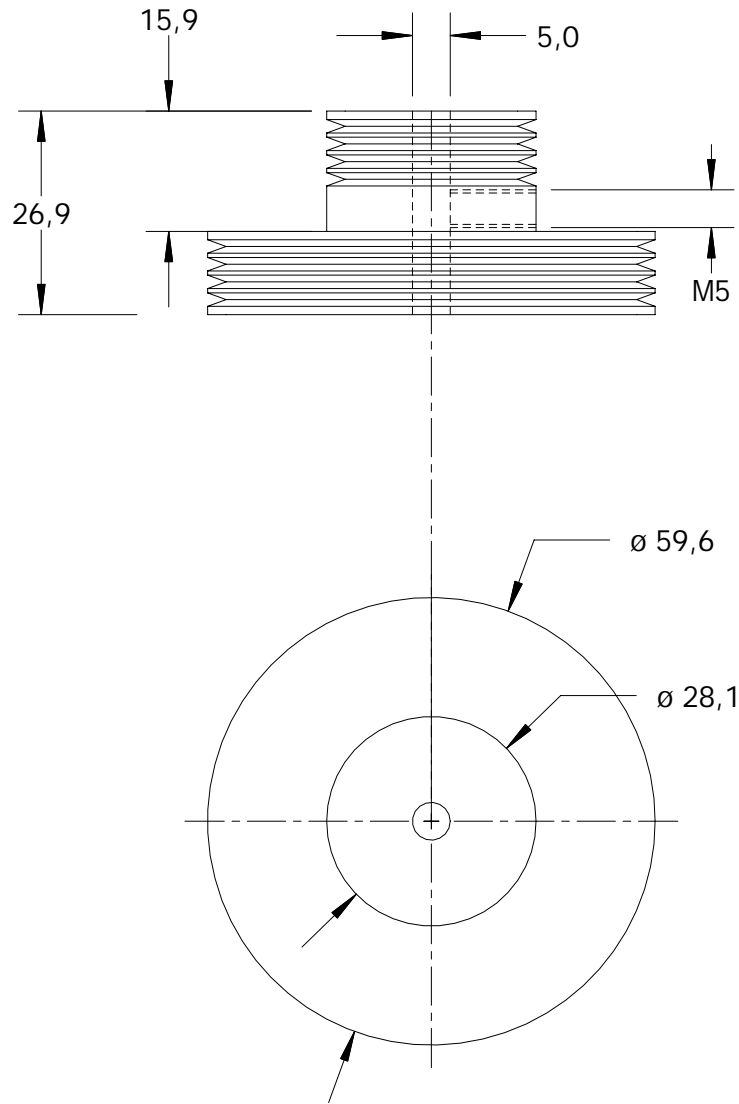
Projekt:	X1-Umbau	Material
Benennung:	Halter End-/Referenzschalter	
Nummer:	22	Anzahl: 1
Datei:	X1- 22	Datum: 17.11.07



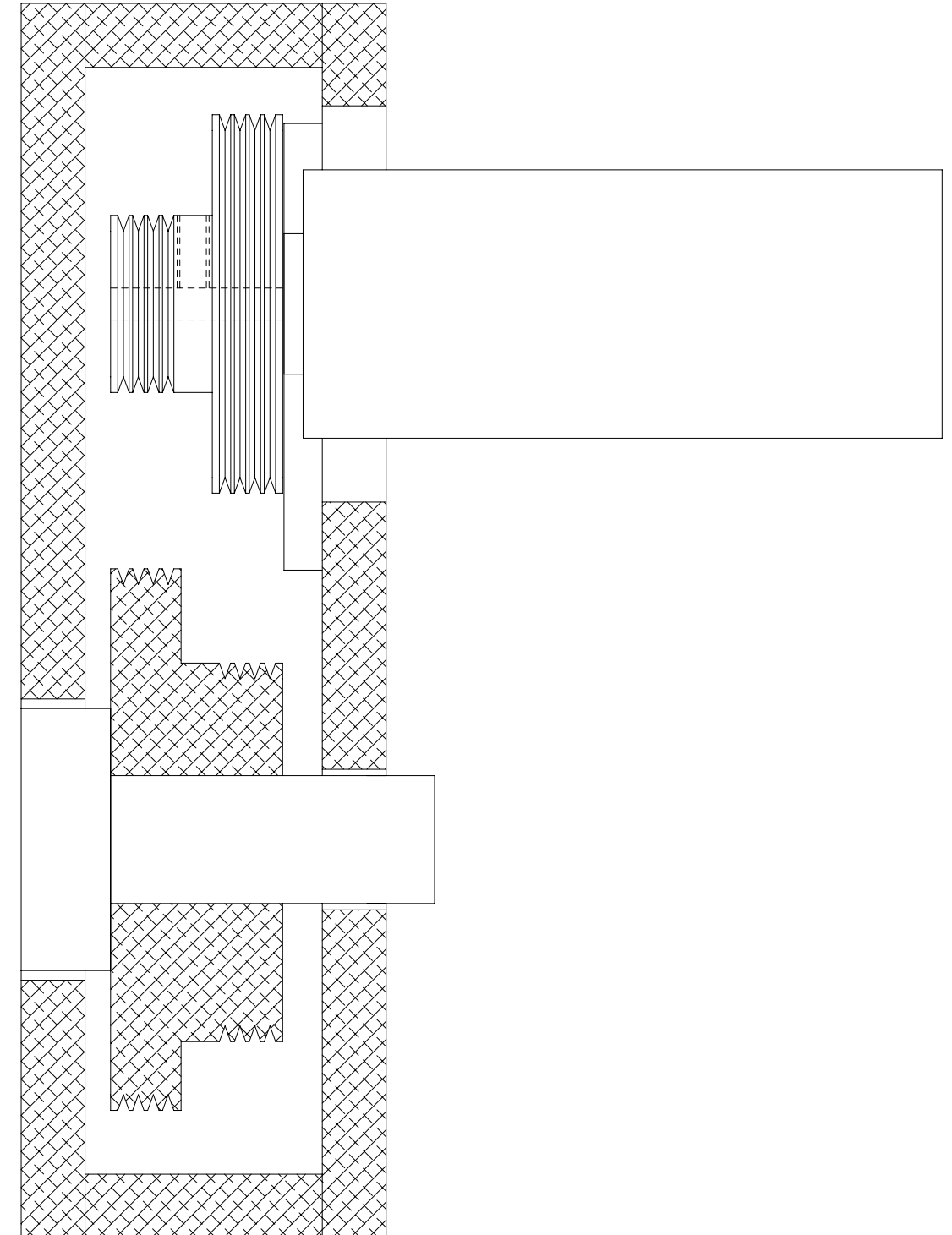
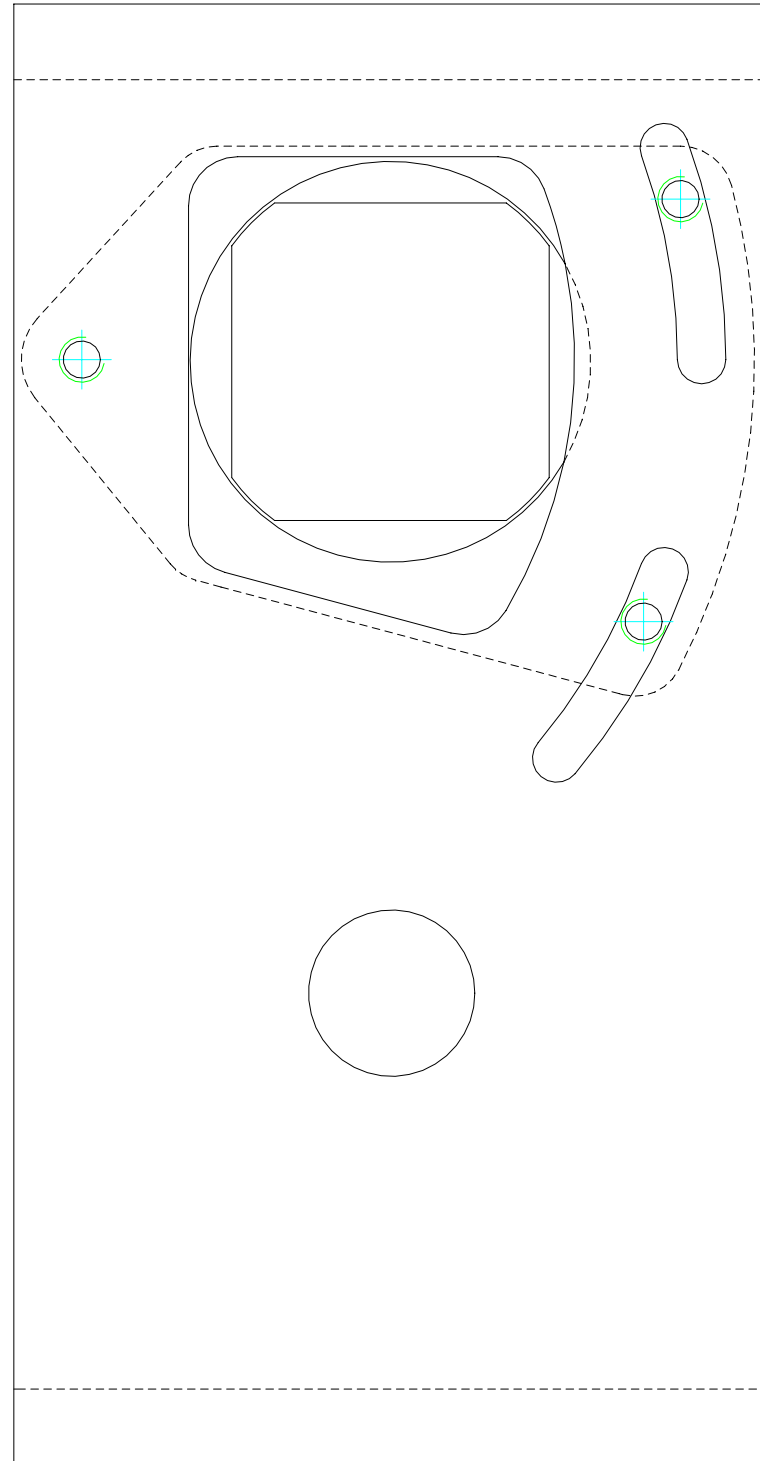
Projekt:	X1-Umbau	Material
Benennung:	Riemengetriebe	
Nummer:	23	Anzahl: 1
Datei:	X1-23	Datum: 05.12.07



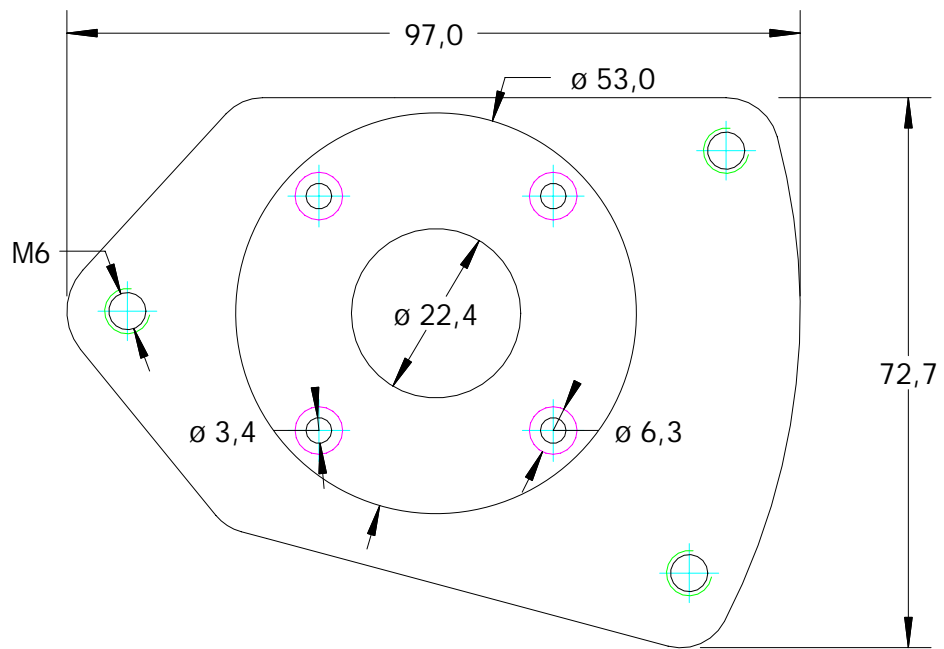
Projekt:	X1-Umbau	Material	
Benennung:	Riemenscheibe Spindel	Al Cu Mg Pb	
Nummer:	24	Anzahl: 1	
Datei:	X1-24	Datum: 17.11.07	



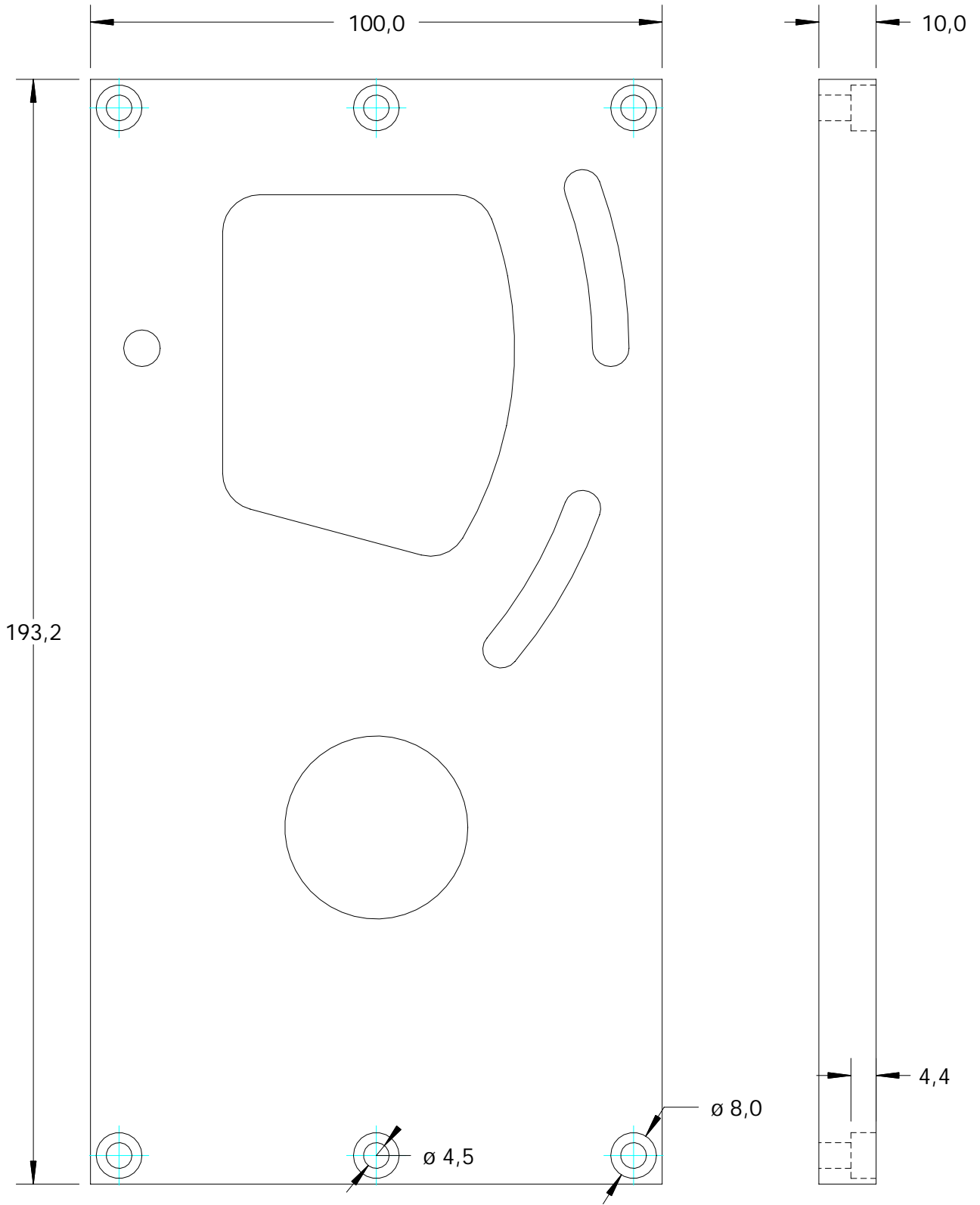
Projekt:	X1-Umbau	Material
Benennung:	Riemenscheibe Motor	Al Cu Mg Pb
Nummer:	25	Anzahl: 1
Datei:	X1-25	Datum: 17.11.07



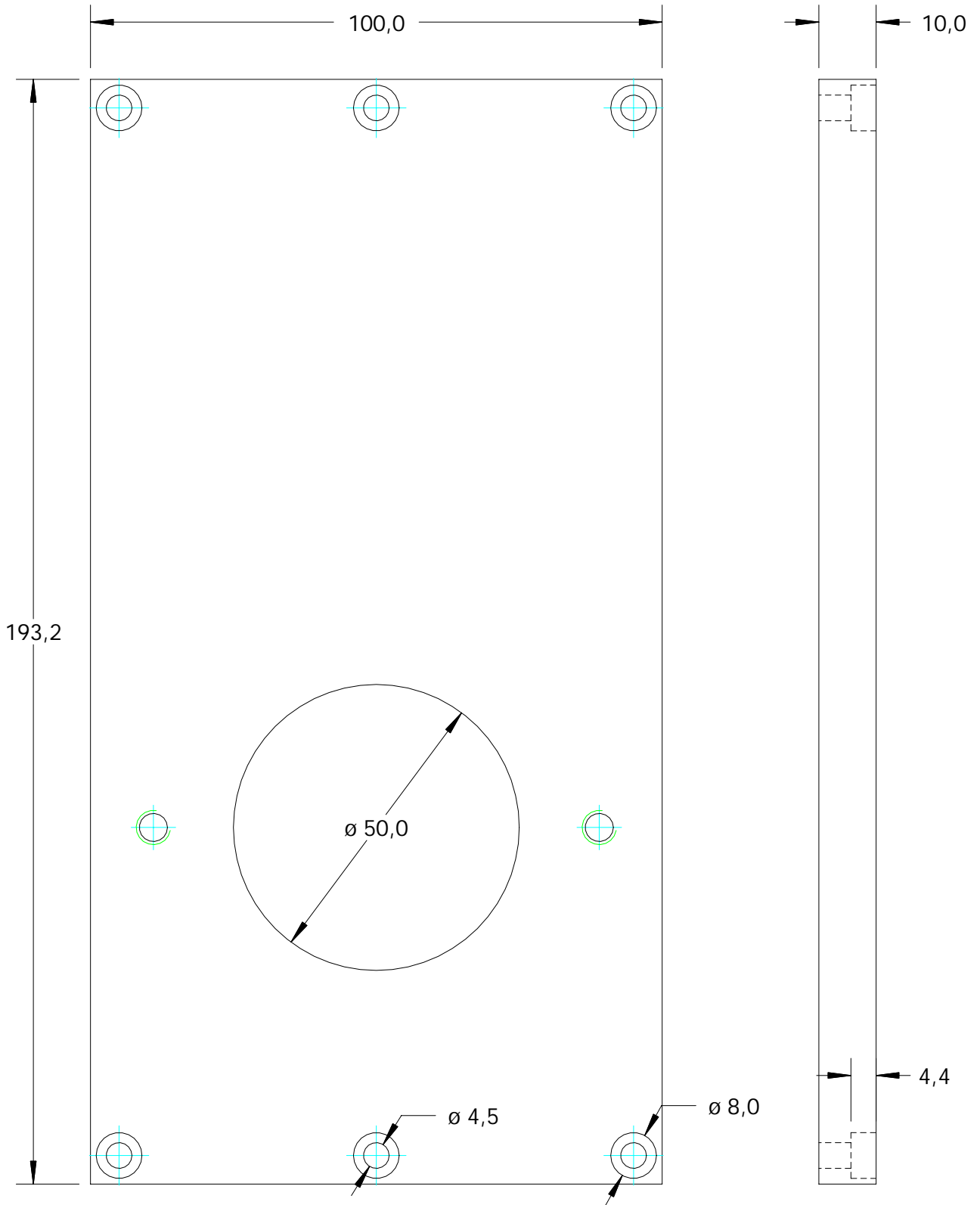
Projekt:	X1-Umbau	Material
Benennung:	Spindeltrieb	
Nummer:	26	Anzahl: 1
Datei:	X1-26	Datum: 06.12.07



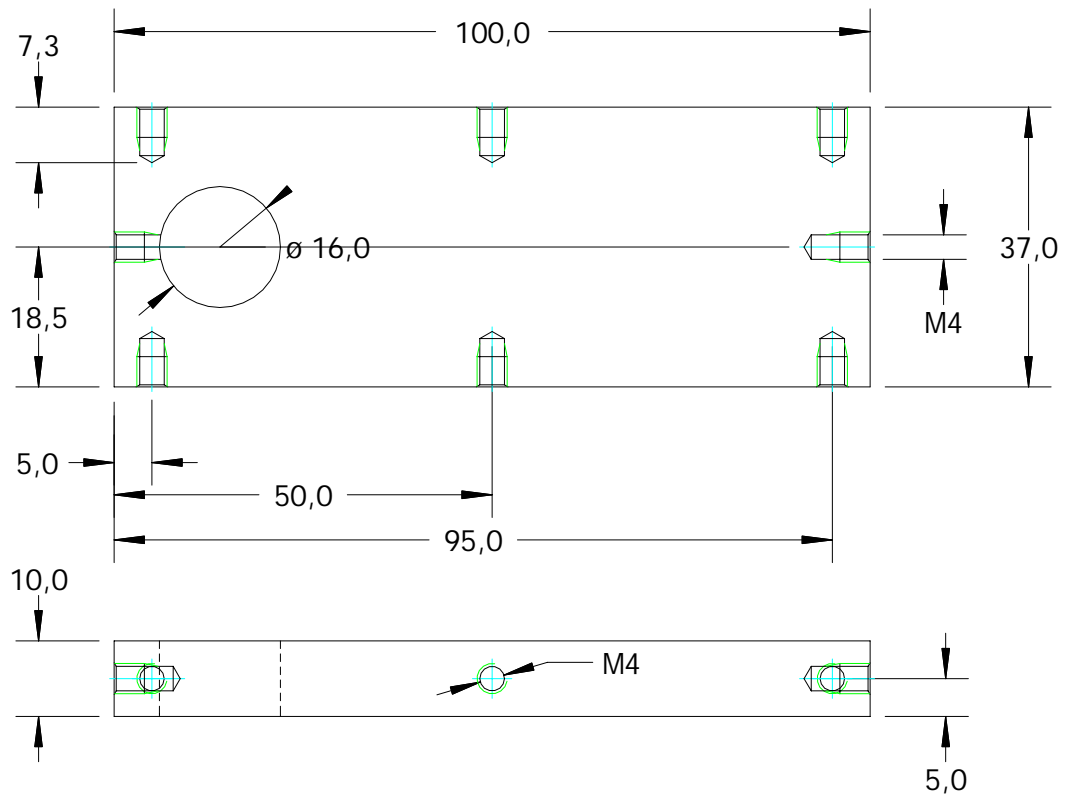
Projekt:	X1-Umbau	Material
Benennung:	Motorträger	Al Cu Mg Pb
Nummer:	27	Anzahl: 1
Datei:	X1-27	Datum: 06.12.07



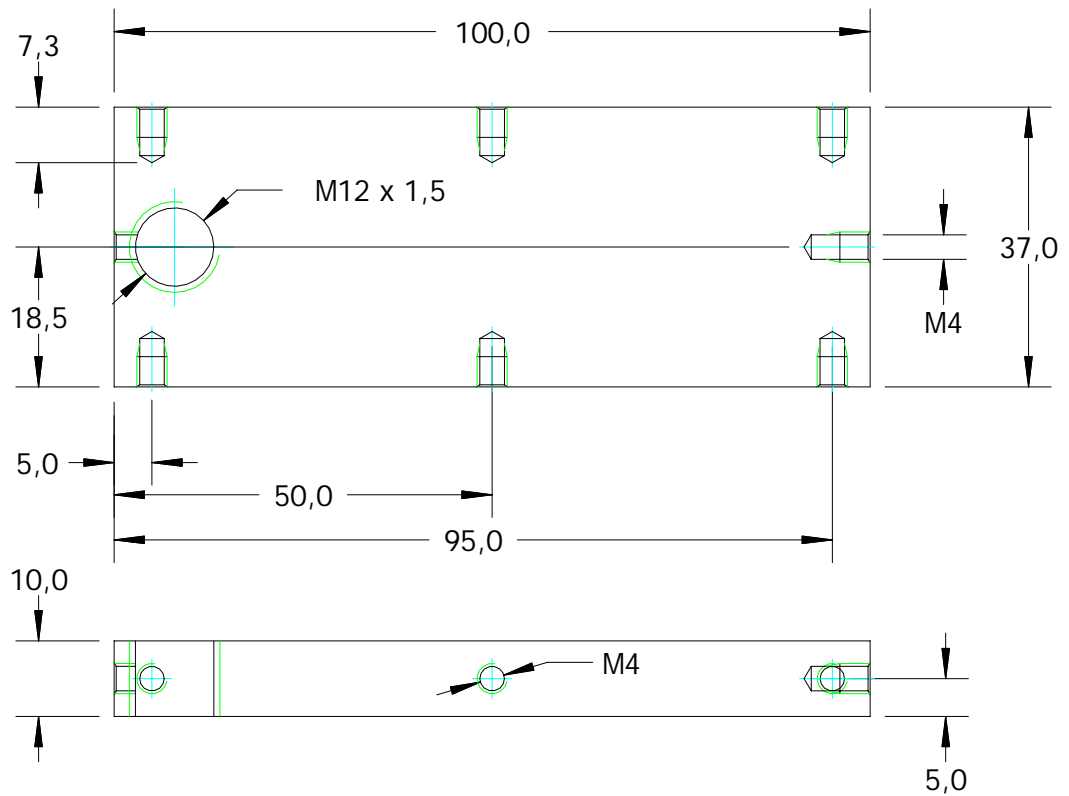
Projekt:	X1-Umbau	Material
Benennung:	Antriebsgehäuse oben	Al Cu Mg Pb
Nummer:	28	Anzahl: 1
Datei:	X1-28	Datum: 06.12.07



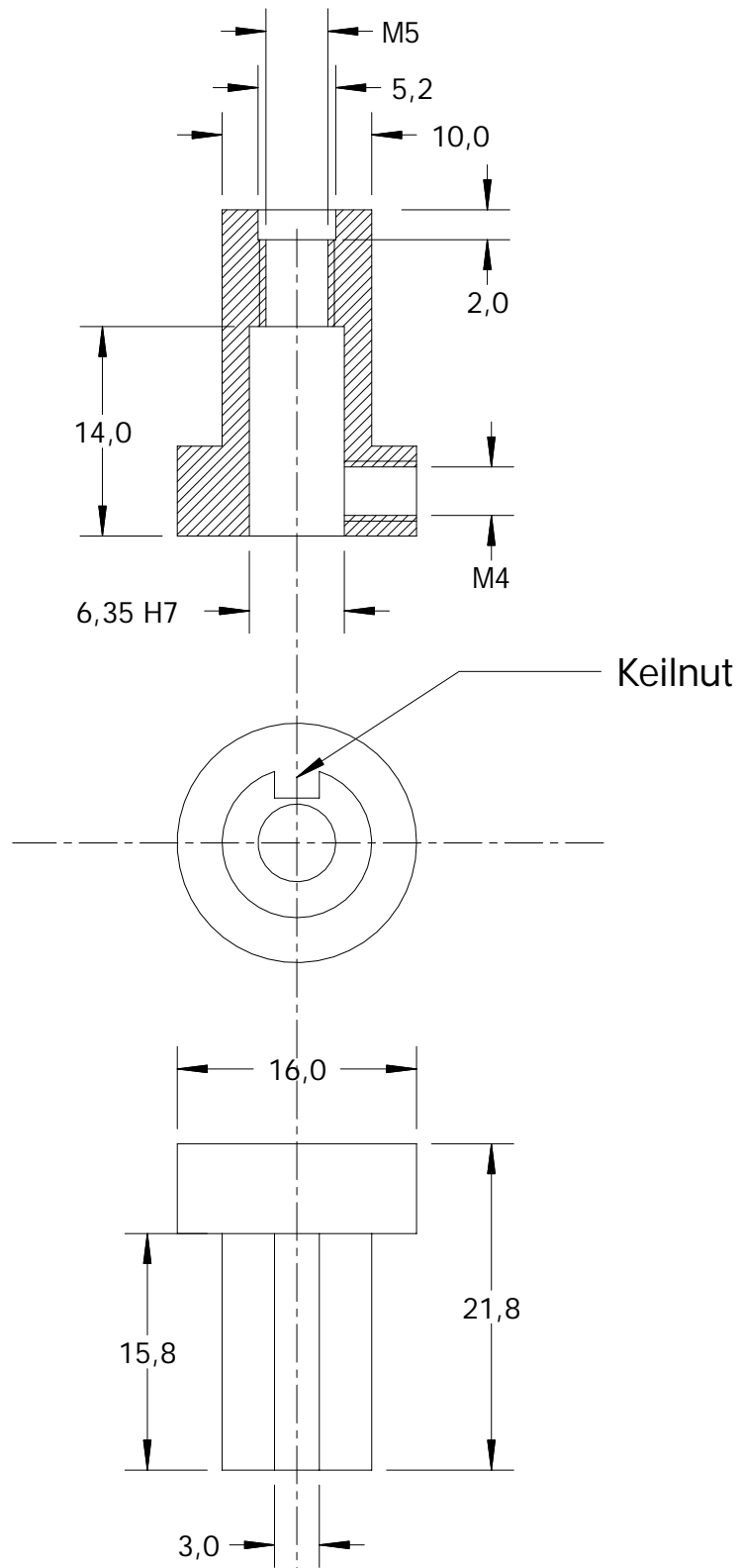
Projekt:	X1-Umbau	Material
Benennung:	Antriebsgehäuse unten	Al Cu Mg Pb
Nummer:	29	Anzahl: 1
Datei:	X1-29	Datum: 06.12.07
Copyright Christoph Selig, Merowingerstraße 20a, 40223 Düsseldorf - nur für den privaten Gebrauch		



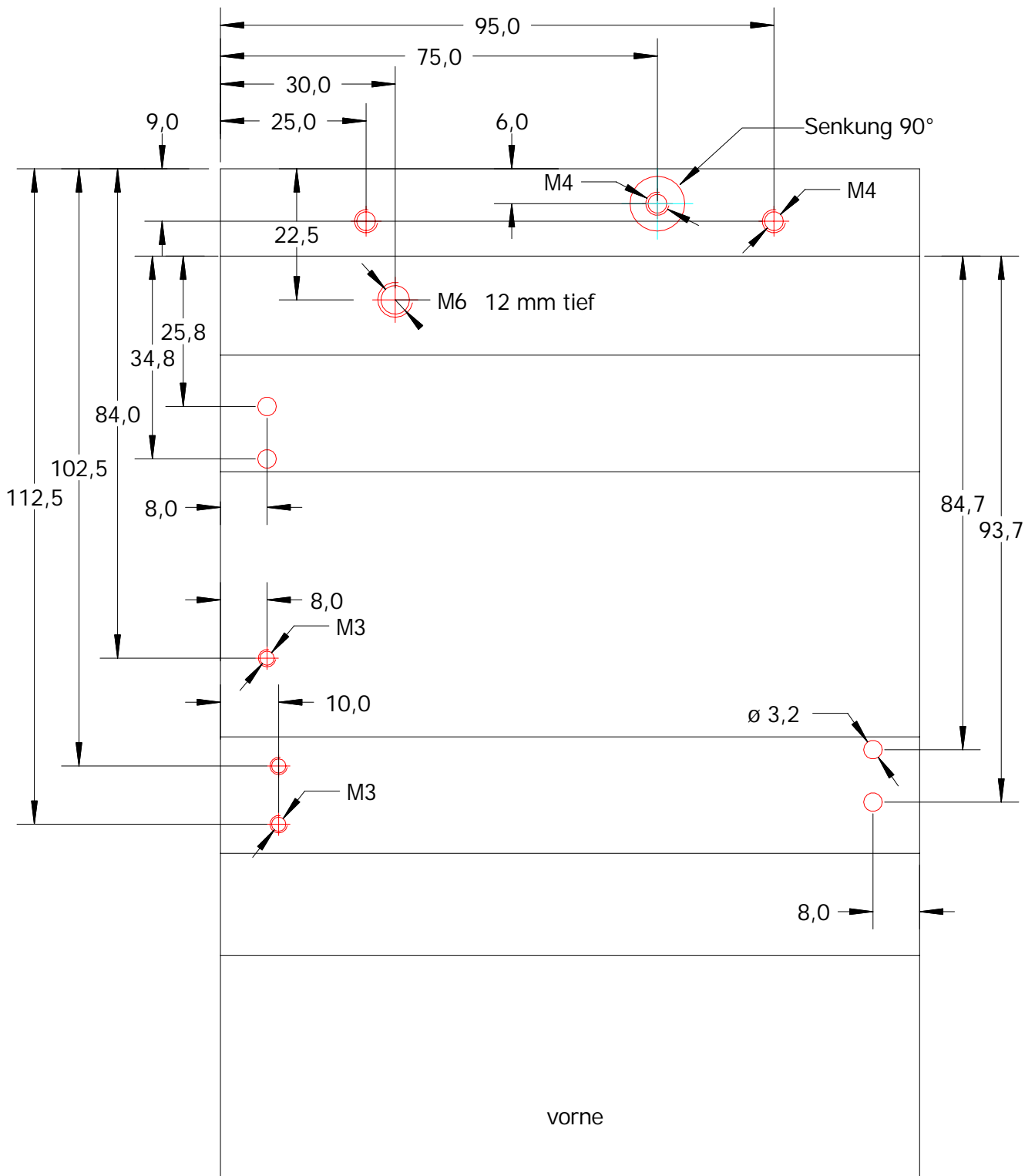
Projekt:	X1-Umbau	Material	
Benennung:	Antriebsgehäuse Vorderseite	Al Cu Mg Pb	
Nummer:	30	Anzahl: 1	
Datei:	X1-30	Datum: 17.11.07	



Projekt:	X1-Umbau	Material
Benennung:	Antriebsgehäuse Rückseite	Al Cu Mg Pb
Nummer:	31	Anzahl: 1
Datei:	X1-31	Datum: 17.11.07

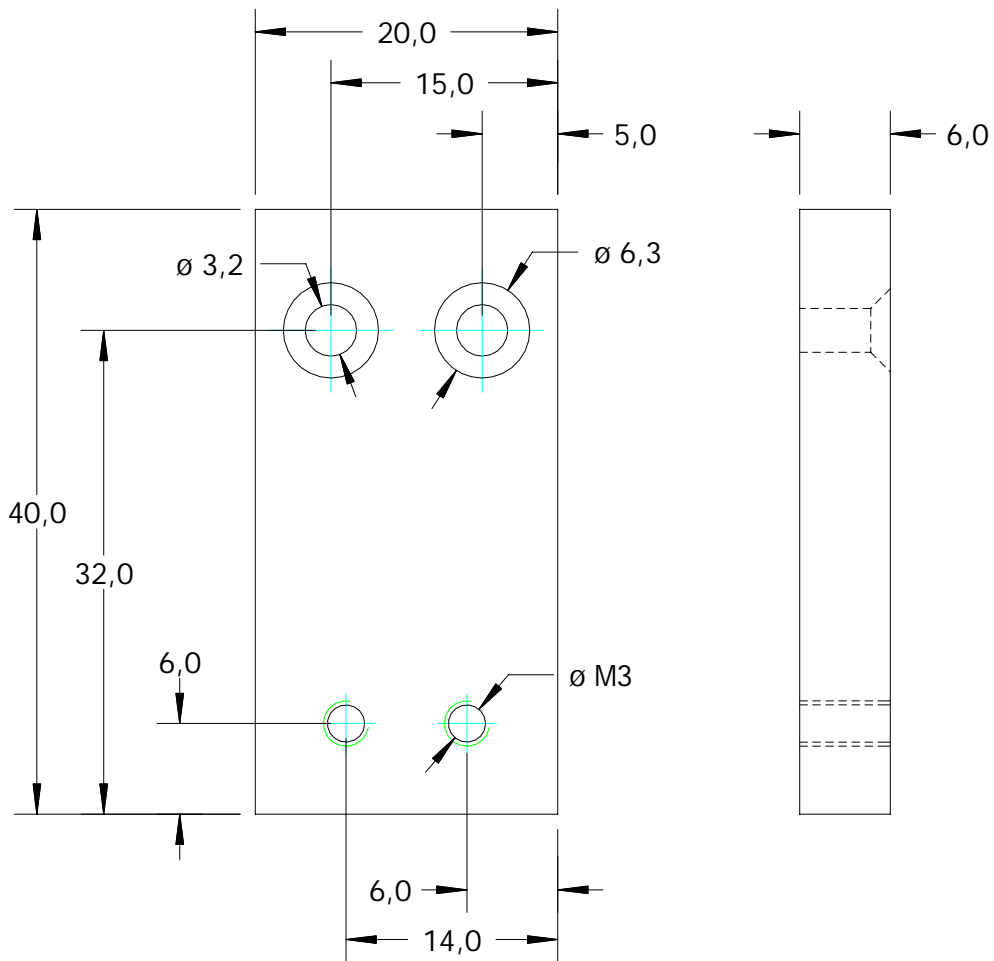


Projekt:	X1-Umbau	Material
Benennung:	Adapter Handrad	9SMn 28 K
Nummer:	32	Anzahl: 3
Datei:	X1-32	Datum: 09.01.08
Copyright Christoph Selig, Merowingerstraße 20a, 40223 Düsseldorf - nur für den privaten Gebrauch		

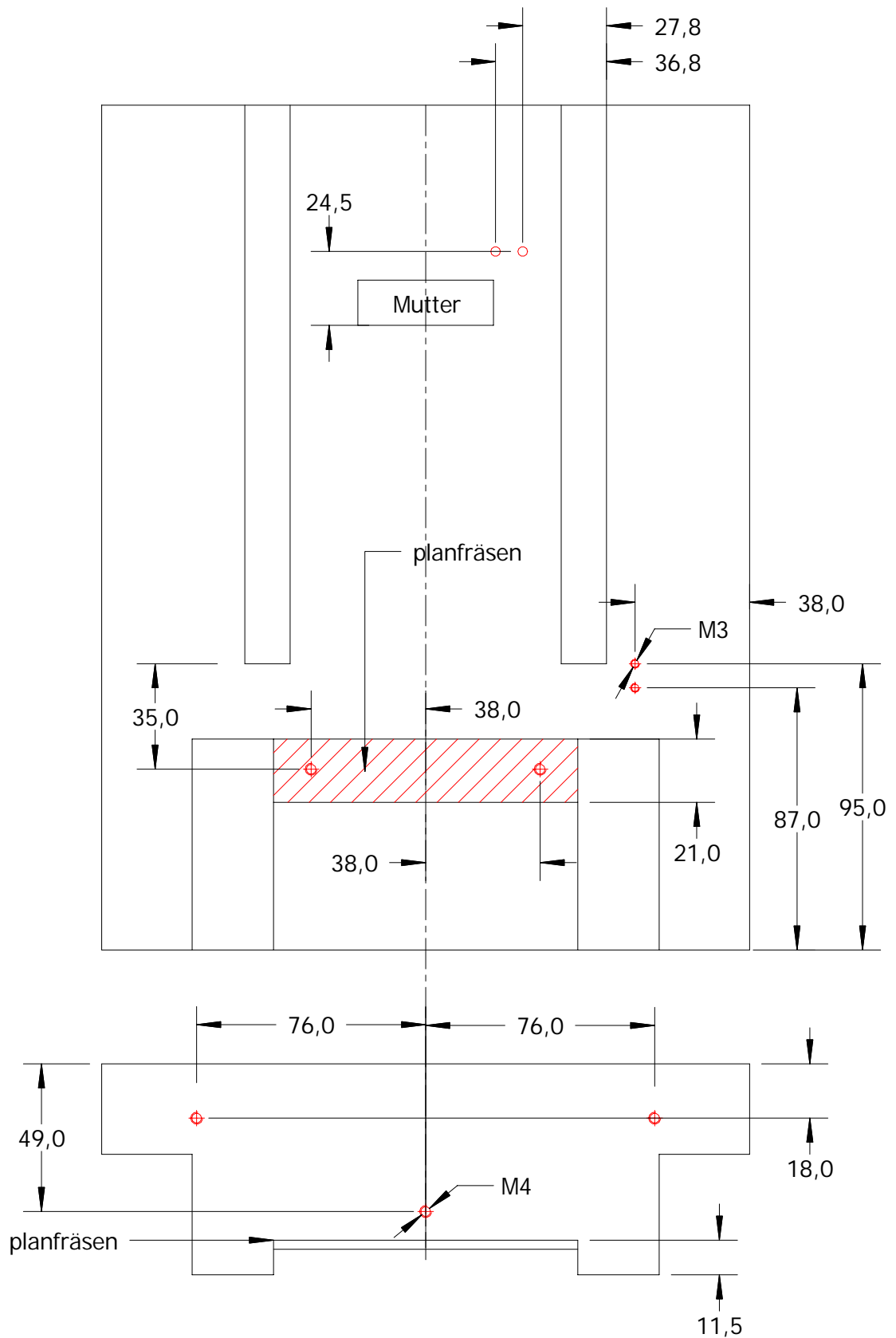


Sattel Draufsicht

Projekt:	X1-Umbau	Material
Benennung:	Bohrungen/Gewinde Sattel	
Nummer:	34	Anzahl: 1
Datei:	X1- 34	Datum: 17.11.07
Copyright Christoph Selig, Merowingerstraße 20a, 40223 Düsseldorf - nur für den privaten Gebrauch		

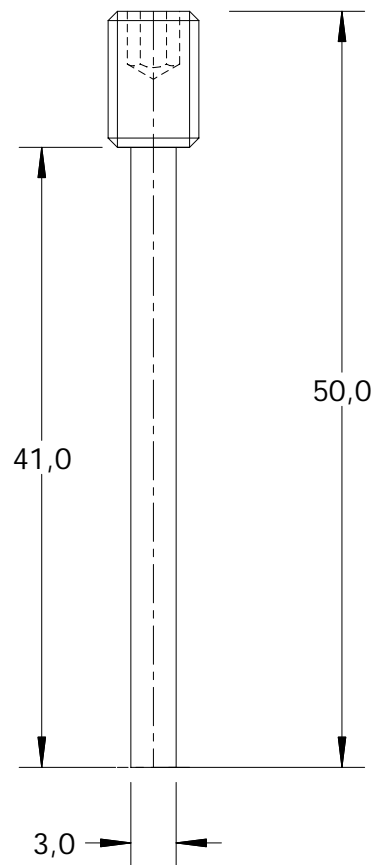


Projekt:	X1-Umbau	Material	
Benennung:	Halter Energiekette	Al Cu Mg Pb	
Nummer:	35	Anzahl: 1	
Datei:	X1-35	Datum: 09.01.08	
Copyright Christoph Selig, Merowingerstraße 20a, 40223 Düsseldorf - nur für den privaten Gebrauch			

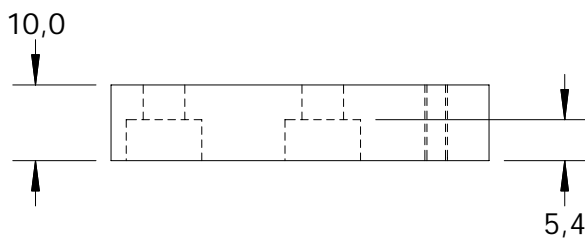
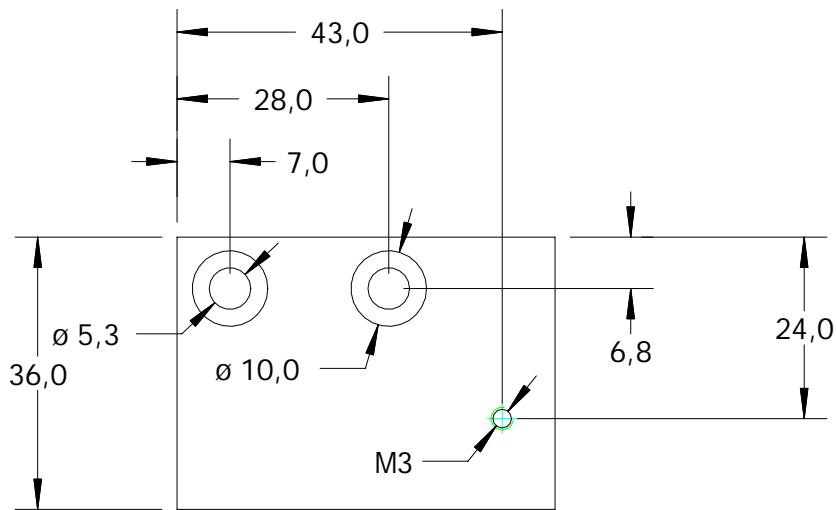
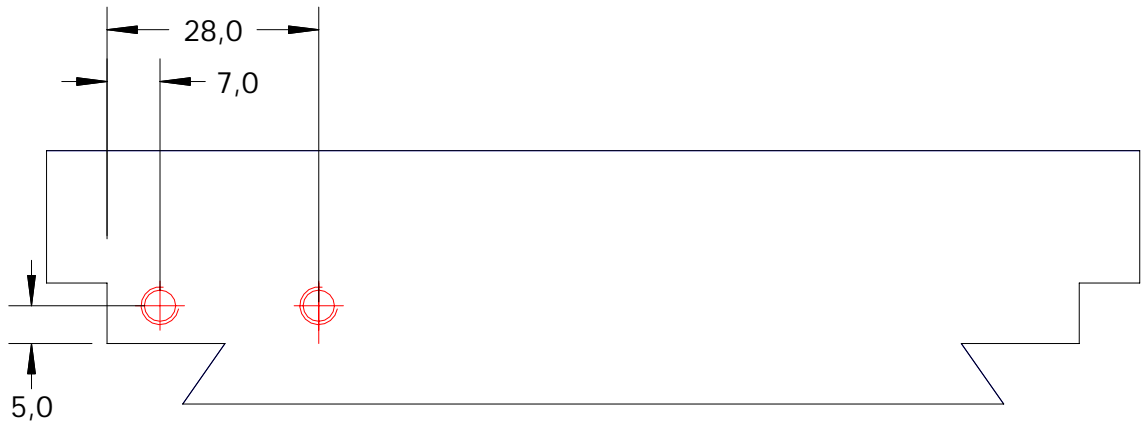


Projekt:	Umbau Sieg X3	Material
Benennung:	Bohrungen/Gewinde Basis	
Nummer:	36	Anzahl:
Datei:	X1-36	Datum: 09.01.08

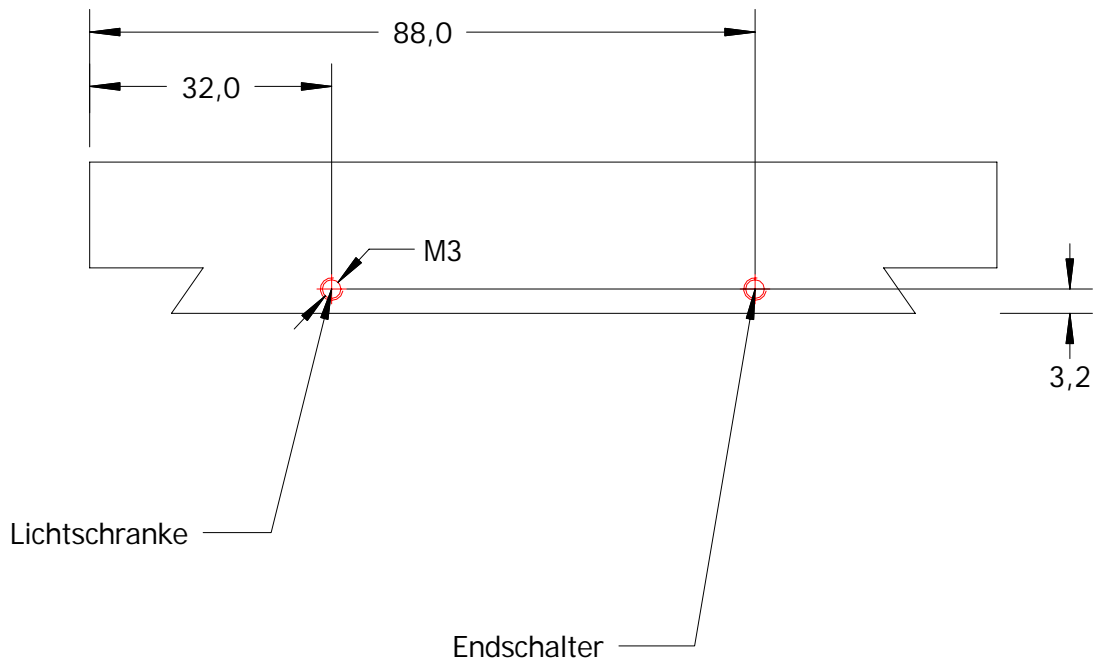
Gewindestift M6



Projekt:	X1-Umbau	Material	
Benennung:	Betätigung Endschalter Y+	St 37	
Nummer:	37	Anzahl: 1	
Datei:	X1-37	Datum:	
Copyright Christoph Selig, Merowingerstraße 20a, 40223 Düsseldorf - nur für den privaten Gebrauch			

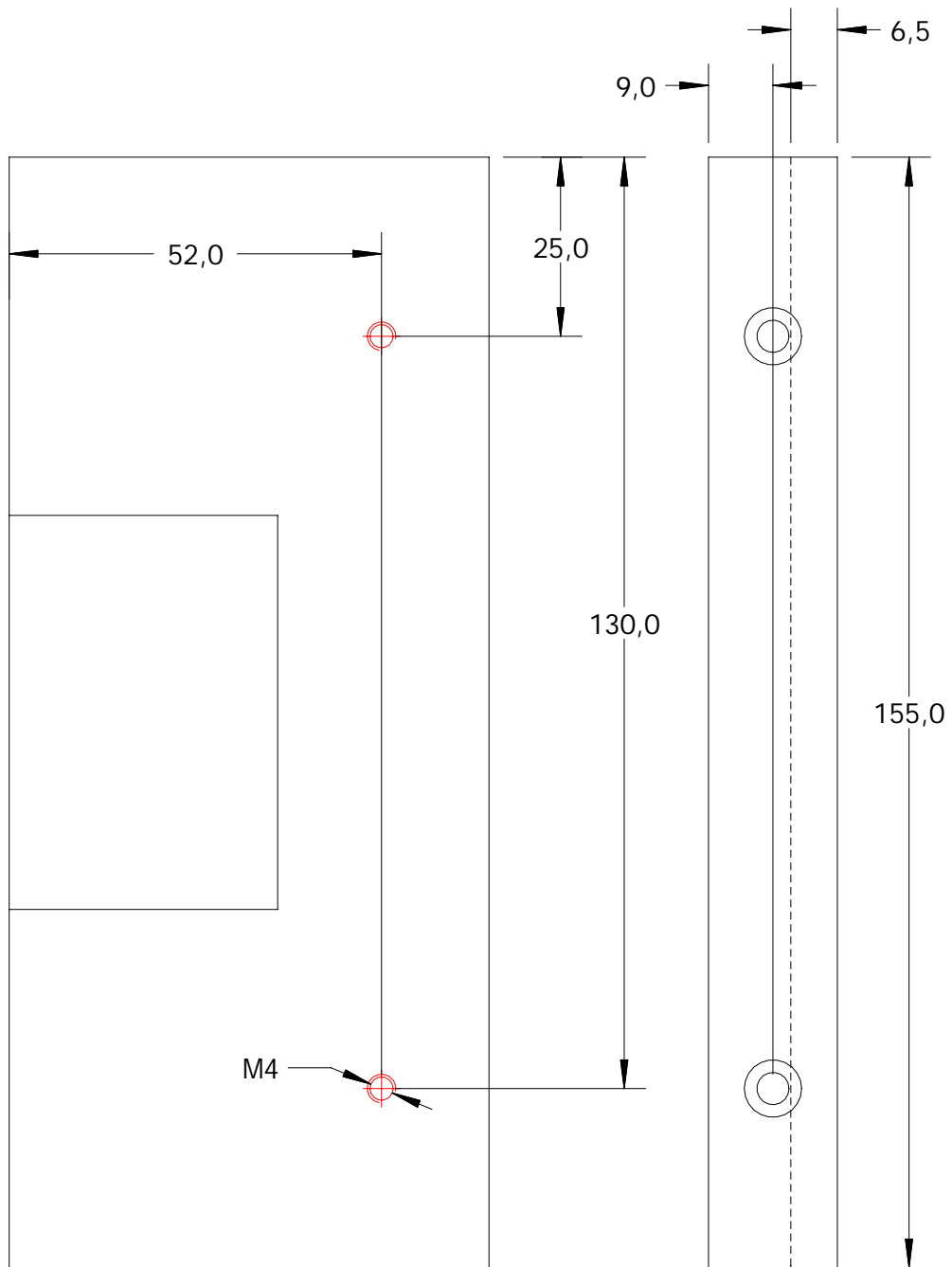


Projekt:	X1-Umbau	Material
Benennung:	Endanschlag X-	Al Cu Mg Pb
Nummer:	38	Anzahl: 1
Datei:	X1-38	Datum: 17.11.07

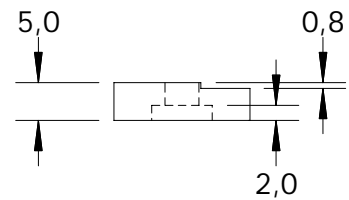


Sattel von hinten

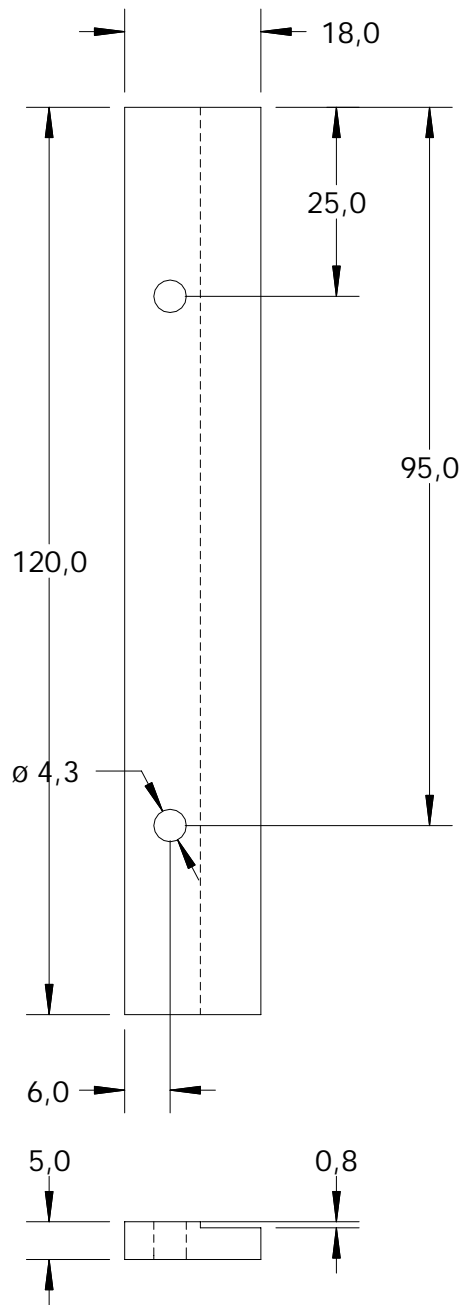
Projekt:	X1-Umbau	Material	
Benennung:	Gewinde Sattel		
Nummer:	39	Anzahl: 1	
Datei:	X1-39	Datum: 17.11.07	
Copyright Christoph Selig, Merowingerstraße 20a, 40223 Düsseldorf - nur für den privaten Gebrauch			



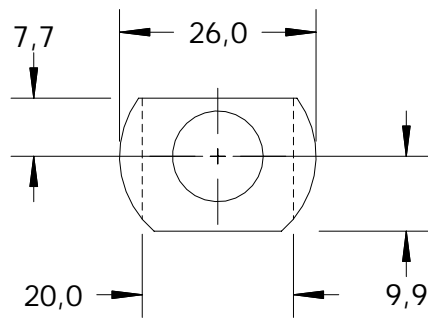
Säulenfuß



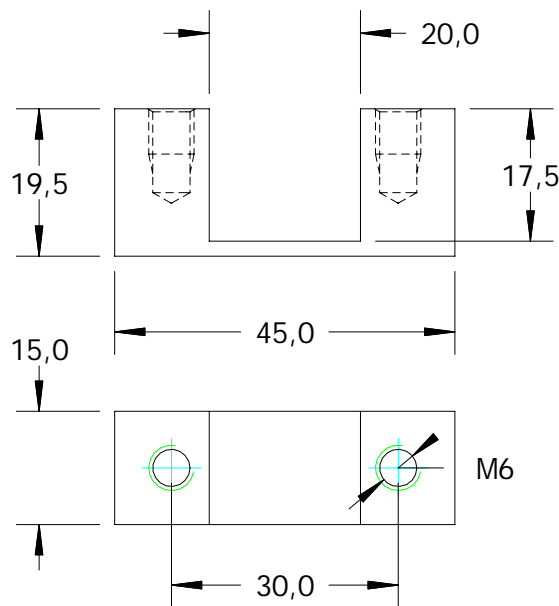
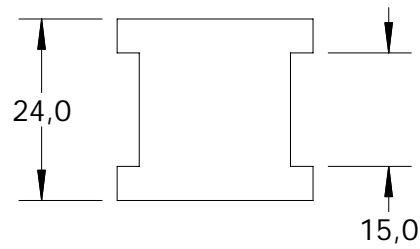
Projekt:	X1-Umbau	Material
Benennung:	Halter Späneschutz hinten	Al Cu Mg Pb
Nummer:	40	Anzahl: 1
Datei:	X1-40	Datum: 17.11.07



Projekt:	X1-Umbau	Material
Benennung:	Halter Späneschutz vorne	Al Cu Mg Pb
Nummer:	41	Anzahl: 1
Datei:	X1-41	Datum: 17.11.07

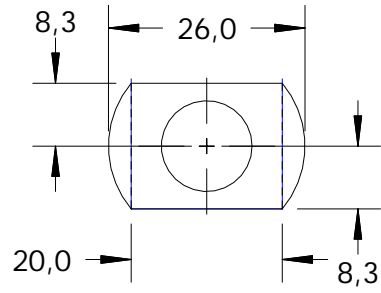


Mutter: Nylatron

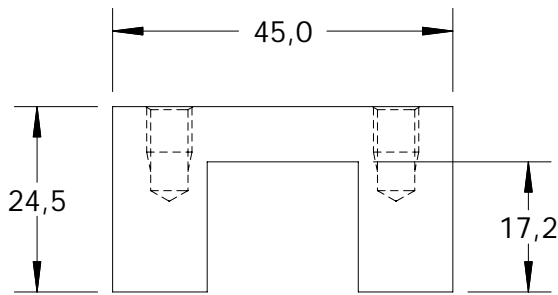
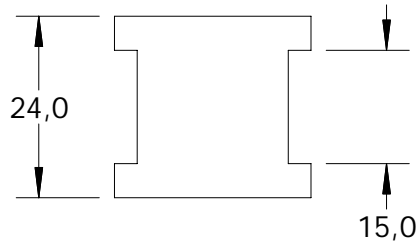


Halter: Al Cu Mg Pb

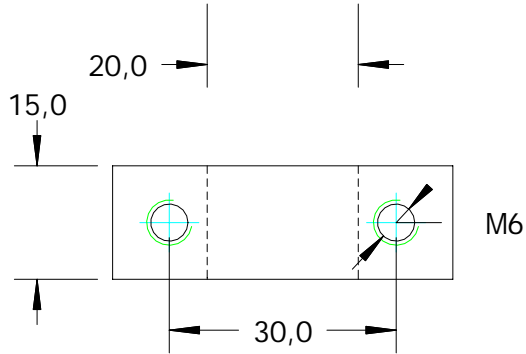
Projekt:	X1-Umbau	Material
Benennung:	Spindelmutter X	
Nummer:	42	Anzahl: 1
Datei:	X1-42	Datum: 17.11.07



Mutter: Nylatron



Halter: Al Cu Mg Pb



Projekt:	X1-Umbau	Material	
Benennung:	Spindelmutter Y		
Nummer:	43	Anzahl: 1	
Datei:	X1- 43	Datum: 17.11.07	